

Katalog 2013



Sisukord

LAADIMISAUTOMAADID.....	3
LK 810 ThermoMat G.....	5
LK 811 ThermoMat E Eco.....	8
TERMOSTAATVENTIILID.....	11
LK 820 ThermoVar.....	12
LK 823 ThermoVar.....	16
LK Isolatsioon.....	18
SEGUVENTIILID.....	19
LK 840 ThermoMix.....	20
LK Isolatsioon.....	23
RAKENDUSED.....	24
TEMPERATUURIREGULAATORID.....	25
LK 110 SmartComfort.....	26
LK 120 SmartComfort.....	28
TÄITURMOOTORID.....	31
LK 950 Täiturmootor	32
RAKENDUSED.....	34
Tsooniventilid.....	35
LK 525 MultiZone 3V.....	36
LK 525 MultiZone Polar.....	38
LK 525 MultiZone Solar.....	40
RAKENDUSED.....	42

Laadimisautomaadid tahkekütuse kateldele



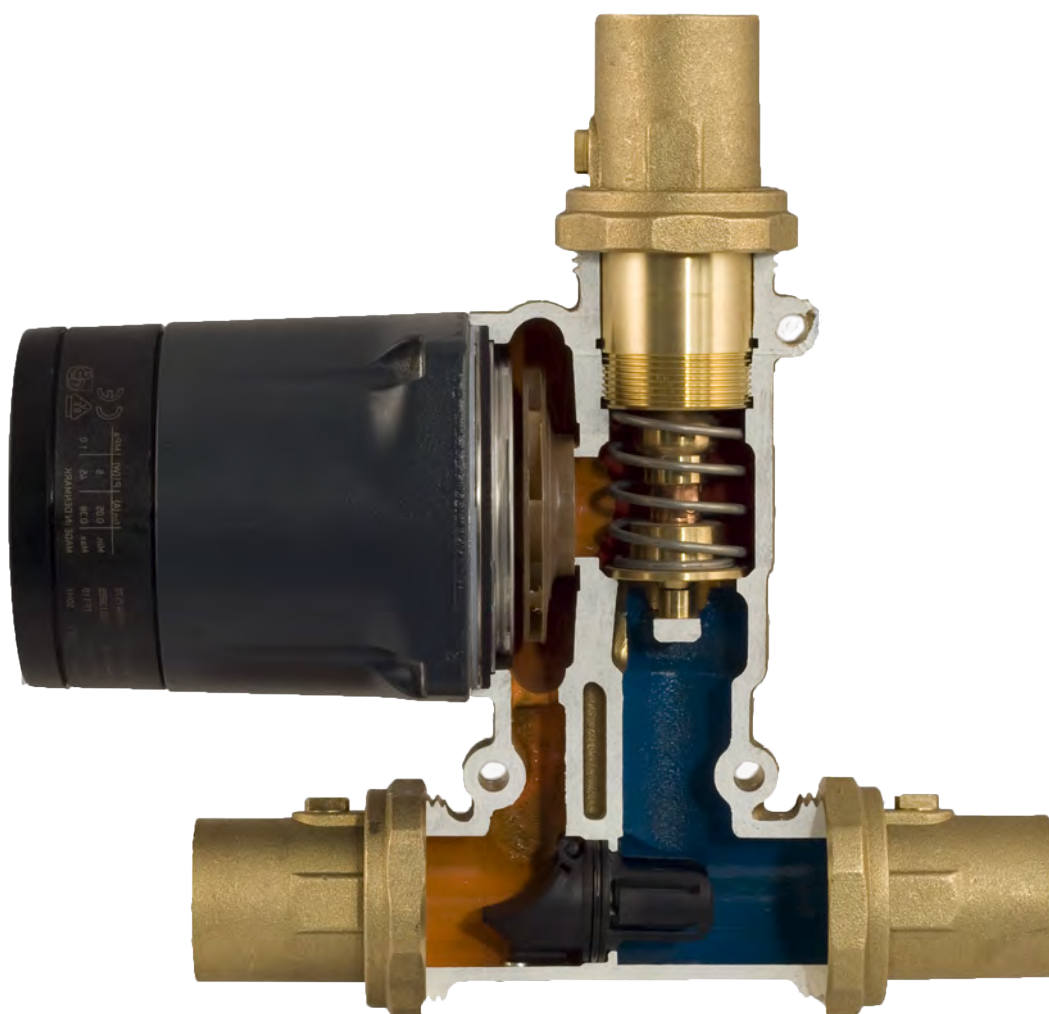
LK 810 ThermoMat G
Kompaktne laadimisautomaat.



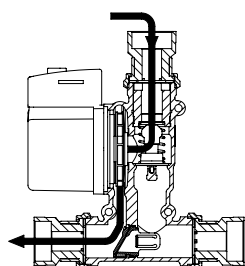
LK 811 ThermoMat E Eco
Kompaktne laadimisautomaat koos ErP 2015 nõuetele vastava integreeritud energiasäästliku pumbaga, millele on võimalik lisada elektrooniline temperatuuri kontroll.



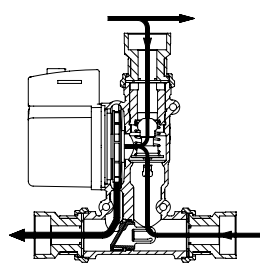
LK 810 ThermoMat



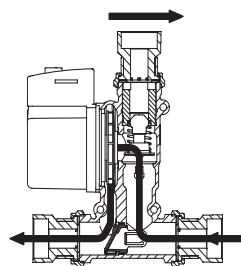
1. ÜLESKÜTMISE FAAS



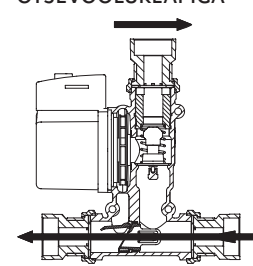
2. SEGAMISFAAS



3. LÖPPFAAS



4. VABAVOOL OTSEVOOLUKLAPIGA



LK 810 ThermoMat G



TEHNILISED ANDMED

Pinge	230 VAC 50 Hz
Võimsus	65-95 W sõltuvalt pumba kiirusest
Max. Katla võimsuse	90 kW, 30°C ΔT
Tagasivoolu temperatuur	55°C, 60°C, 65°C või 70°C
Töötemperatuur	Min. +5°C/Max. +110°C
Ümbritsev temperatuur	Min. +5°C/Max. +60°C
Max. Töörõhk	1,0 MPa (10 bar)
Max. vooluhulk	2800 l/h
Kasutatav vedelik	Vesi, Glükooli lahus max. 50%
Keerme standard	Rp - Sisekeere
Tsirkulatsioonipump	Grundfos UPSO 65 Energiasäästlik
Korpuse materjal	Messing EN 1982 CB752S
Isolatsiooni materjal	Vahtpolüpropüleen EPP

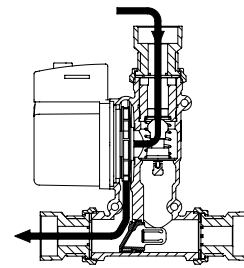
LK 810 ThermoMat G on tahkekütusekateltele ja akumulatsioonipaakidele mõeldud laadimisautomaat. Laadimisautomaat tagab nii optimaalse temperatuuri kihistumise akumulatsioonipaagis kui ka kõrge tagasivoolu temperatuuri katlasse suurendades sel moel süsteemi efektiivsust. See väldib katlas pigitumist ja kondensiteket pikendades niimoodi katla eluiga.

LK 810 ThermoMat G on kompaktne laadimisautomaat koos sisseehitatud ringluspumba ja termostaatventiiliga mida reguleeritakse kahest sisendist. Laadimisautomaadil on 3 kuulkraani paigalduse ja hoolduse lihtsustamiseks, 3 termostaatventiili jälgimaks laadimisautomaadi tööd ja isolatsioon vähendamaks soojuskadusid. Laadimisautomaat on saadaval 2 variandis –otsevooluklapiga ja otsevooluklapita. Otsevooluklapiga töötab laadimisautomaat nii nagu kirjeldatud 4. tööfaasis.

LK 810 ThermoMat G paigaldatakse akumulatsioonipaagi ja katla vahele tagasivooluringile. Seade asetatakse püstiasendis ja nii, et pumba pöörlemisvõll oleks horisontaalasendis. Laadimisautomaat on pööratav ja paigaldatav nii katlast vasakule kui paremale poole

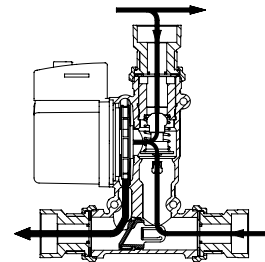
Üldjuhul laadimisautomaat hooldust ei vaja, kasuks tuleb selle regulaarne kontroll. Tänu kolmele kuulkraanile saab laadimisautomaadi iga detaili kergelt vahetada ilma süsteemi tühjaks laskmata

LAADIMISAUTOMAADI TÖÖFAASID:



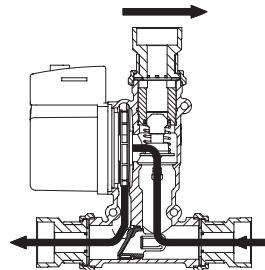
1. ÜLESKÜTMISE FAAS

Vesi ringleb katla ja laadimisautomaadi vahel, samal ajal tõuseb temperatuur katlas.



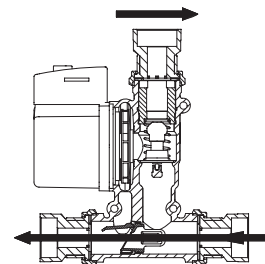
2. SEGAMISFAAS

Termostaatelement hakkab avanema ja segab akumulatsioonipaagist tagastuva vee katlast väljuva veega. Katlasse tagastuv vesi hoitakse püsival temperatuuril.



3. LÕPPFAAS

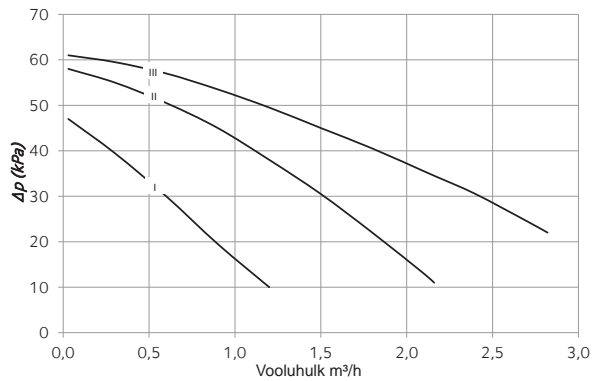
Termostaatelement on täielikult avatud ja väikese ringi klapp suletud. Katlast akumulatsioonipaaki toimuv soojusülekanne on optimaalne, kogu katlast väljuv vesi liigub otse akumulatsioonipaaki.



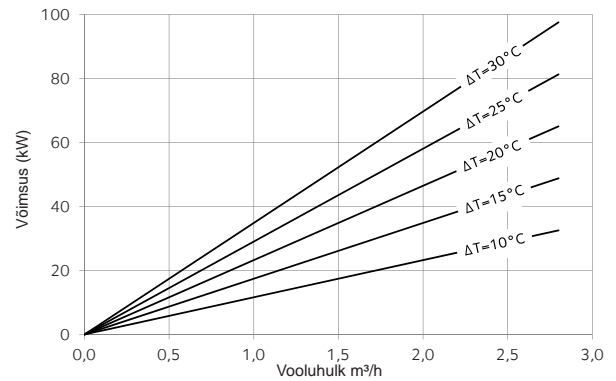
4. VABAVOOL OTSEVOOLUKLAPIGA

Vabavool algab niipea kui tuli katlas on kustunud ja pump välja lülitunud. Katlas järelejäänud kuum vesi liigub akumulatsioonipaaki. Elektrivoolu katkestuse või pumba rikke korral avaneb automaatselt otsevooluklapp võimaldades nii vabavoolu. Otsevooluklapp väldib ka tsirkulatsiooni teket vastupidises suunas akumulatsioonipaagist katlasse.

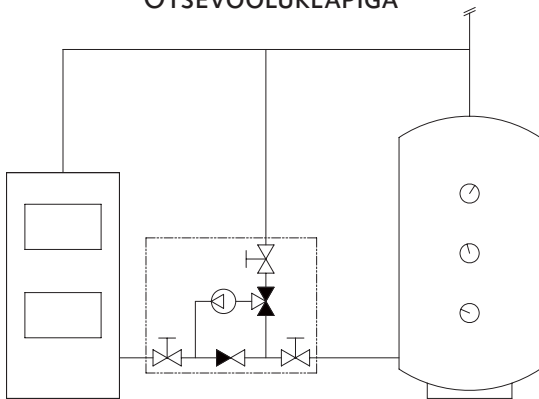
PUMBA DIAGRAMMID



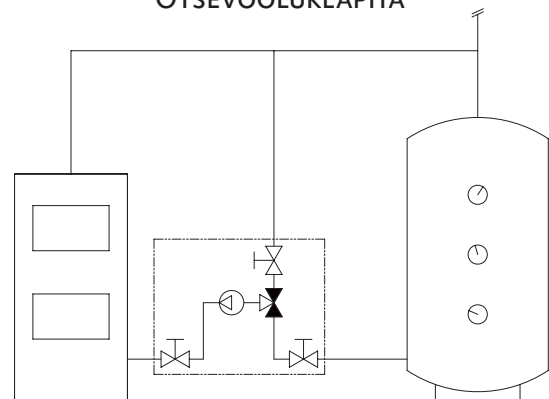
KATLA VÕIMSUSE DIAGRAMM



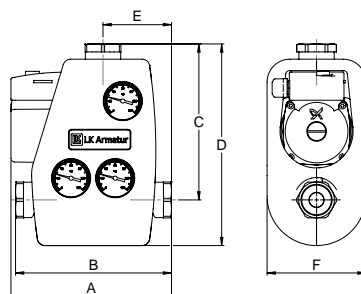
OTSEVOOLUKLAPIGA



OTSEVOOLUKLAPITA

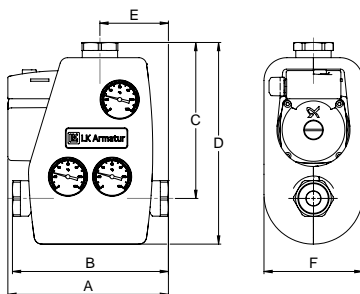


LK 810 G - SISEKEERE



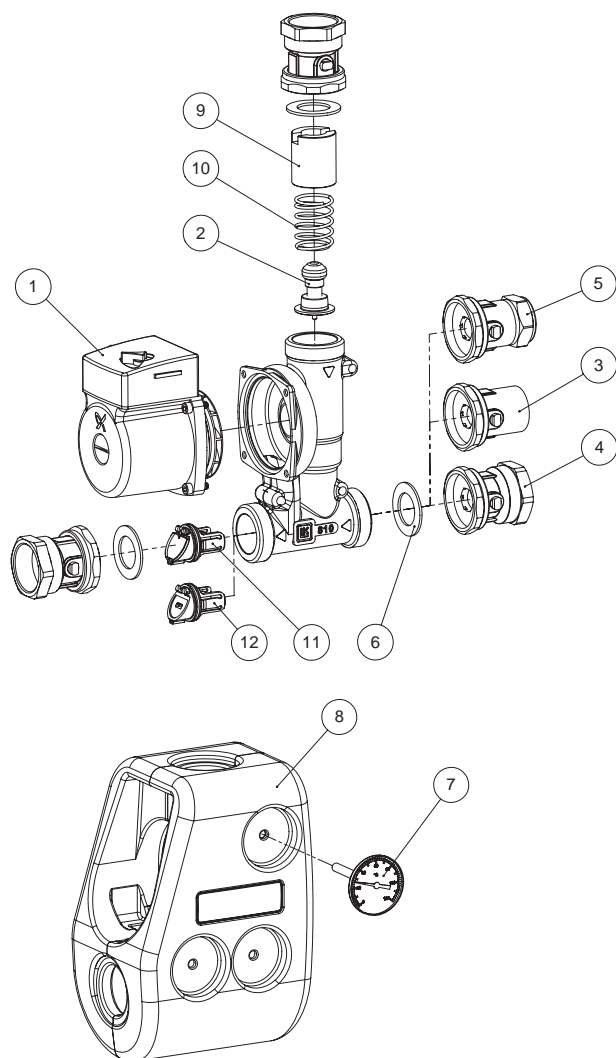
Artikli number	Tüüp	Tagasivoolu temperatuur	Mõõt	A mm	B mm	C mm	D mm	E mm	F mm	Kaal kg
180005	Otsevooluklapita	55°C	Sk 1"	209	201	203	263	88	130	3,9
180007	Otsevooluklapita	55°C	Sk 1¼"	211	205	205	265	90	130	3,9
180011	Otsevooluklapita	60°C	Sk 1"	209	201	203	263	88	130	3,9
180013	Otsevooluklapita	60°C	Sk 1¼"	211	205	205	265	90	130	3,9
180017	Otsevooluklapita	65°C	Sk 1"	209	201	203	263	88	130	3,9
180019	Otsevooluklapita	65°C	Sk 1¼"	211	205	205	265	90	130	3,9
180596	Otsevooluklapita	70°C	Sk 1"	209	201	203	263	88	130	3,9
180598	Otsevooluklapita	70°C	Sk 1¼"	211	205	205	265	90	130	3,9
180006	Otsevooluklapiga	55°C	Sk 1"	209	201	203	263	88	130	3,9
180008	Otsevooluklapiga	55°C	Sk 1¼"	211	205	205	265	90	130	3,9
180012	Otsevooluklapiga	60°C	Sk 1"	209	201	203	263	88	130	3,9
180014	Otsevooluklapiga	60°C	Sk 1¼"	211	205	205	265	90	130	3,9
180018	Otsevooluklapiga	65°C	Sk 1"	209	201	203	263	88	130	3,9
180020	Otsevooluklapiga	65°C	Sk 1¼"	211	205	205	265	90	130	3,9
180597	Otsevooluklapiga	70°C	Sk 1"	209	201	203	263	88	130	3,9
180599	Otsevooluklapiga	70°C	Sk 1¼"	211	205	205	265	90	130	3,9

LK 810 G - SURVELIITMIKUD



Artikli number	Tüüp	Tagasivoolu temperatuur	Mõõt	A mm	B mm	C mm	D mm	E mm	F mm	Kaal kg
180009	Otsevooluklapita	55°C	28 mm	214	211	208	268	93	130	3,9
180015	Otsevooluklapita	60°C	28 mm	214	211	208	268	93	130	3,9
180021	Otsevooluklapita	65°C	28 mm	214	211	208	268	93	130	3,9
180600	Otsevooluklapita	70°C	28 mm	214	211	208	268	93	130	3,9
180010	Otsevooluklapiga	55°C	28 mm	214	211	208	268	93	130	3,9
180016	Otsevooluklapiga	60°C	28 mm	214	211	208	268	93	130	3,9
180022	Otsevooluklapiga	65°C	28 mm	214	211	208	268	93	130	3,9
180601	Otsevooluklapiga	70°C	28 mm	214	211	208	268	93	130	3,9

VARUOSAD JA LISAD



Artikli number	Artikli	Detaili number
187014	Pumba mootor Grundfos UPSO 65	1
187015	LK 810 Termostaatelement 55°C	2
187016	LK 810 Termostaatelement 60°C	2
187023	LK 810 Termostaatelement 65°C	2
187024	LK 810 Termostaatelement 70°C	2
187017	Kuulkraan Sk 1"	3
187018	Kuulkraan Sk 1¼"	4
187019	Kuulkraan 28 mm	5
013025	Tihend EPDM 1½" - Ø44 x Ø27 x 2 mm	6
180352	Termomeeter 120°C - Ø51 x Ø7 mm, L60 mm	7
187020	EPP isolatsioon LK 810	8
016168	Termostaadi väliskest	9
014069	Vedru	10
187021	Otsevooluklapp LK 810	11
187022	Kork LK 810	12

LK 811 ThermoMat E Eco



TEHNILISED ANDMED

Pinge	230 VAC 50 Hz
Võimsus	3-45 W sõltuvalt pumba kiirusest
Max. Katla võimsuse	85 kW, 30°C ΔT
Tagasivoolu temperatuur	5°C - 99°C ja LK 100 SmartComfort CT
Töötemperatuur	Min. +5°C/Max. +95°C
Ümbritsev temperatuur	Min. +5°C/Max. +60°C
Max. Töörõhk	0,6 MPa (6 bar)
Max. vooluhulk	2500 l/h
Kasutatav vedelik	Vesi, Glükooli lahus max. 50%
Keerme standard	Rp - Sisekeere
Tsirkulatsioonipump	Wilo Yonos PARA */6 RKC
Korpuse materjal	Messing EN 1982 CB753S
Isolatsiooni materjal	Vahtpolüpropüleen EPP

LK 811 ThermoMat E Eco on tahkekütusekateldele ja akumulatsioonipaakidele mõeldud laadimisautomaat. Laadimisautomaat tagab nii optimaalse temperatuuri kihistumise akumulatsioonipaagis kui ka kõrge tagasivoolu temperatuuri katlasse suurendades sel moel süsteemi efektiivsust. See väldib katlas pigitumist ja kondensi teket pikendades niimoodi katla eluiga.

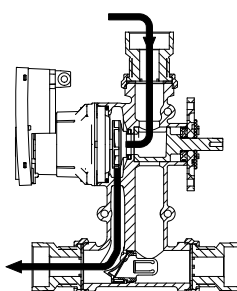
The LK 811 ThermoMat E Eco on kompaktne laadimisautomaat koos ErP 2015 nõuetele vastava sisseehitatud energiasäästliku ringluspumbaga ja termostaatventiiliga mida reguleeritakse kahest sisendist. Laadimisautomaadil on 3 kuulkraani paigalduse ja hoolduse lihtsustamiseks, 3 termomeetrit jälgimaks laadimisautomaadi tööd ja isolatsioon vähendamaks soojuskadusid. Laadimisautomaat on saadaval 2 variandis –otsevooluklapiga ja otsevooluklapita. Otsevooluklapiga töötab laadimisautomaat nii nagu kirjeldatud 4. tööfaasis.

LK 811 ThermoMat E Eco on mõeldud kasutamiseks koos elektroonilise temperatuurikontrolleriga, eelistatavalt LK 100 SmartComfort CT. Saadaval on paigalduskomplektid teiste firmade kontrolleritele – vt eraldi lehekülge

LK 811 ThermoMat E Eco paigaldatakse akumulatsioonipaagi ja katla vahele tagasivooluringile. Seade asetatakse püstiasendis ja nii, et pumba pöölemisvõll oleks horisontaalasendis. Laadimisautomaat on pööratav ja paigaldatav nii katlast vasakule kui paremale poole.

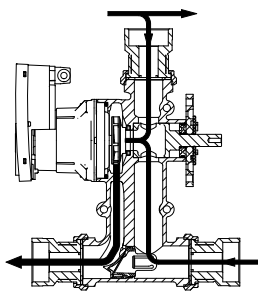
Üldjuhul laadimisautomaat hooldust ei vaja, kasuks tuleb selle regulaarne kontroll. Tänu kolmele kuulkraanile saab laadimisautomaadi iga detaili kergelt vahetada ilma süsteemi tühjaks laskmata.

LAADIMISAUTOMAADI TÖÖFAASID:



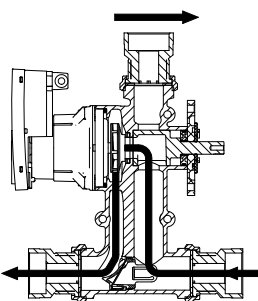
1. ÜLESKÜTMISE FAAS

Vesi ringleb katla ja laadimisautomaadi vahel, samal ajal tõuseb temperatuur katlas.



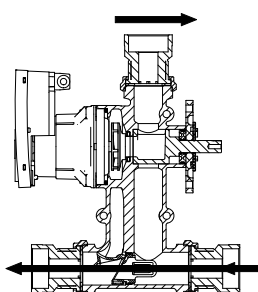
2. SEGAMISFAAS

Segamisventiil hakkab avanema ja võimaldab mahutist tagastuva vee segamise küttevõega enne katlasse saatmist. Tagasivoolu temperatuur hoitakse konstantsena.



3. LÖPPFAAS

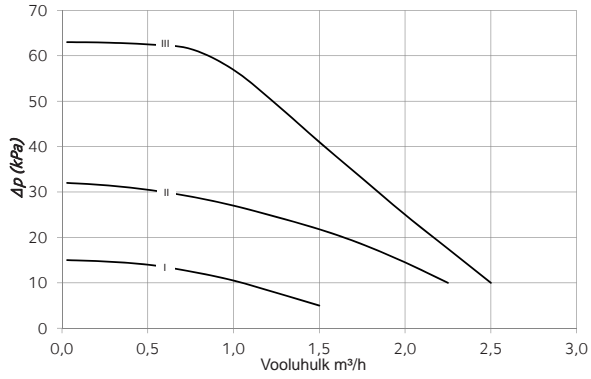
Segamisventiil on täielikult avatud mahuti suunas. Selle tulemuseks on optimaalne soojuse ülekanne katlast ning mahuti on täidetud küttevõega. Kui katel on jahtunud, takistab elektrooniline regulaator LK 100 SmartComfort CT retsirkulatsiooni mahutist katlasse.



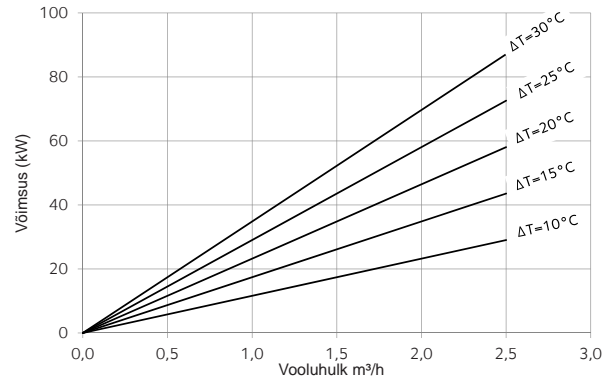
4. VABAVOOL OTSEVOOLUKLAPIGA

Vabavool algab niipea kui tuli katlas on kustunud ja pump välja lülitunud. Katlas järelejäänud kuum vesi liigub akumulatsioonipaaki. Elektrivoolu katkestuse või pumba rikke korral avaneb automaatselt otsevooluklapp võimaldades nii vabavoolu. Otsevooluklapp väldib ka tsirkulatsiooni teket vastupidises suunas akumulatsioonipaagist katlasse.

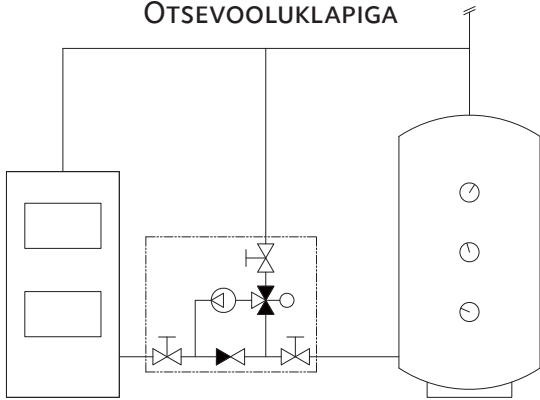
PUMBA DIAGRAMMID



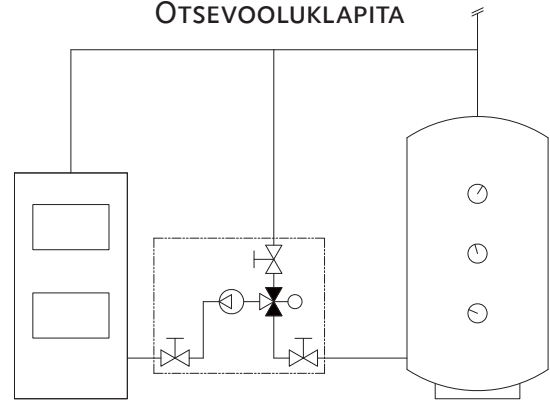
KATLA VÕIMSUSE DIAGRAMM



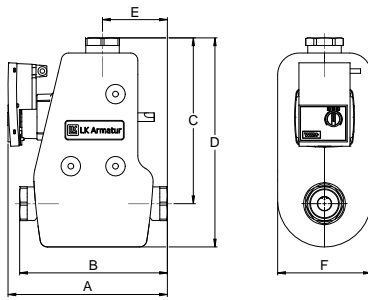
ÕTSEVOOLUKLAPIGA



ÕTSEVOOLUKLAPITA

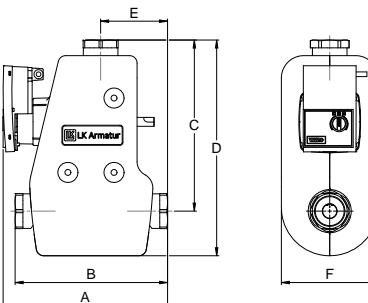


LK 811 - SISEKEERE



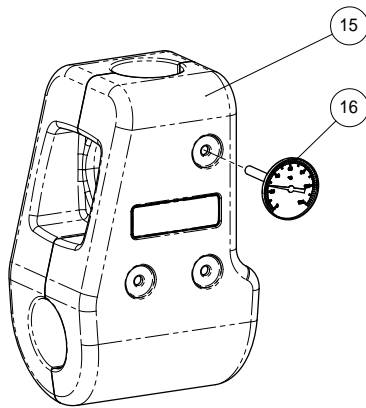
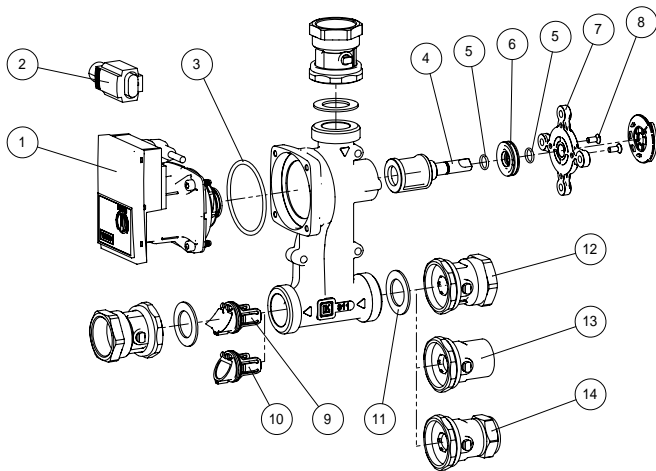
Artikli number	Tüüp	Mõõt	A mm	B mm	C mm	D mm	E mm	F mm	Kaal kg
181436	Otsevooluklapiga	Sk 1"	219	201	228	288	88	130	3,9
181437	Otsevooluklapita	Sk 1"	219	201	228	288	88	130	3,9
181438	Otsevooluklapiga	Sk 1¼"	221	205	230	290	90	130	3,9
181439	Otsevooluklapita	Sk 1¼"	221	205	230	290	90	130	3,9

LK 811 - SURVELIITMIKUD



Artikli number	Tüüp	Mõõt	A mm	B mm	C mm	D mm	E mm	F mm	Kaal kg
181440	Otsevooluklapiga	28 mm	224	211	233	293	93	130	3,9
181441	Otsevooluklapita	28 mm	224	211	233	293	93	130	3,9

VARUOSAD JA LISAD



Artikli number	Artikli	Detaili number
187111	Pumba mootor Wilo Yonos PARA * /6 RKC	1, 3
095220	Ühendusdetail	2
187110	Remondikomplekt 811	4-8
187066	Tihendikomplekt	5, 6, 8
187021	Otsevooluklapp LK 811	9
187022	Kork LK 811	10
013025	Tihend EPDM 1½" - Ø44 x Ø27 x 2 mm	11
187017	Kuulkraan Sk 1"	12
187018	Kuulkraan Sk 1¼"	13
187019	Kuulkraan 28 mm	14
187112	EPP isolatsioon LK 811	15
058126	Termomeeter 120°C - Ø51 x Ø7 mm, L75 mm	16

Termostaatventiilid



LK 820 ThermoVar
Messingist 3-T laadimisventiil.



LK 823 ThermoVar
Messingist 3-T laadimisventiil.



LK Isolatsioon
Isolatsioon ThermoVar-le, ThermoBac-le ja ThermoMix-le.



LK 820 ThermoVar



TEHNILISED ANDMED

Avanemistemperatuur	45°C, 55°C, 61°C, 66°C, 72°C või 80°C
Tööt temperatuur, 45°C - 55°C	Min. +5°C/Max. +95°C
Tööt temperatuur, 61°C - 80°C	Min. +5°C/Max. +110°C
Ümbritsev temperatuur	Min. +5°C/Max. +60°C
Max. töö rõhk	1,0 MPa (10 bar)
Max. rõhkude vahe	50 kPa
Media	Vesi – Glükooli lahus max. 50%
Keerme standard	Sk – sisekeere Vk - väliskeere
Materjal, sisu/korpus	Messing EN 12165 CW617N
Materjal, tihend	EPDM

LK 820 ThermoVar on 3-T termineline laadimisventiil tahkekütuse / soojussalvesti paigaldistele. Ventili eesmärk on tagada optimaalne temperatuuri kihistumine salvestis ja katlasse tagasi voolava vee piisavalt kõrge temperatuur, suurendades seega süsteemi tõhusust. See väldib katla pigitumist ja kondensaadi teket ning pikendab katla eluiga.

LK 820-le on võimalik lisada isolatsioon – vaata Lisade alt. Lisainfo saamiseks vaata lk. 47 isolatsioone.

Ventiili saab paigaldada mis tahes nurga all. LK 820 ThermoVar-i saab hõlpsasti kohandada parema- või vasakukäelisele paigaldusele. Ventiili saab paigaldada kolme erinevasse asendisse. Standardversioonis on ventiil mõeldud paigaldamiseks asendis II. Seda saab hõlpsasti kohandada paigaldamiseks asendis I. Et tarnitavad ventiilid sobiks paigaldamiseks asendis III, palun võtke ühendust meie müügiesakonnaga

ASEND I

Niipea kui katla temperatuur on tõusnud valitud avanemistemperatuurini, võimaldab ventiil kuuma vee pääsu mahutisse. Tagastuv vesi paagist segatakse katlast väljuva veega, enne kui ta satub tagasi katlasse. Tagastuva vee temperatuur on vähemalt valitud avanemistemperatuur.

Katla ja laadimisventiili vahele tuleb paigaldada tasakaalustusventiil.

Süsteem tuleb varustada LK 822 ThermoBac tagasilöögiklapiga, et vältida iseeneslikku ringlusest katlast mahutisse peale tule kustumist. Voolukatkestuse või pumba rikke korral tagasilöögiklapp avab automaatselt iseeneslikku ringluse.

Tsirkulatsioonipumpa tuleb juhtida termostaadiga mis mõõdab katla vee või suitsugaasi temperatuuri.

ASEND II

Niipea kui katla temperatuur on jõudnud ventiili valitud avanemistemperatuurini, võimaldab ventiil naasta veel mahutist segamiseks küttevõega enne kui see ringleb tagasi katlasse. Tagasivoolu temperatuur on vähemalt valitud avamise temperatuur.

Katla ja laadimisventiili vahele tuleb paigaldada tasakaalustusventiil.

Tsirkulatsioonipumpa tuleb juhtida termostaadiga, mis mõõdab katla vee või suitsugaasi temperatuuri.

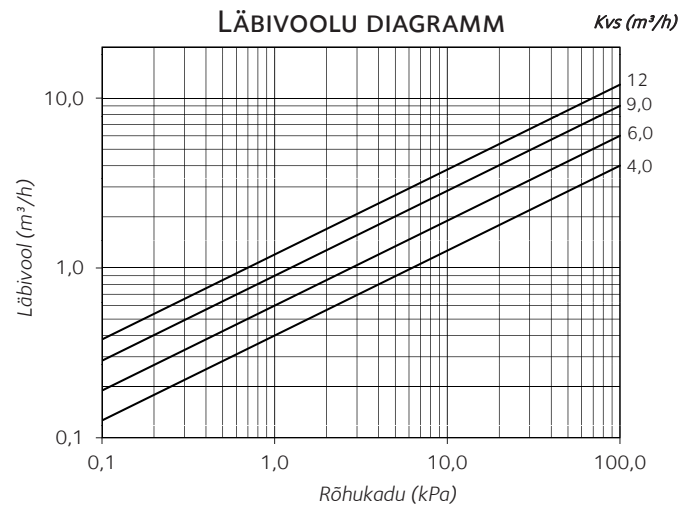
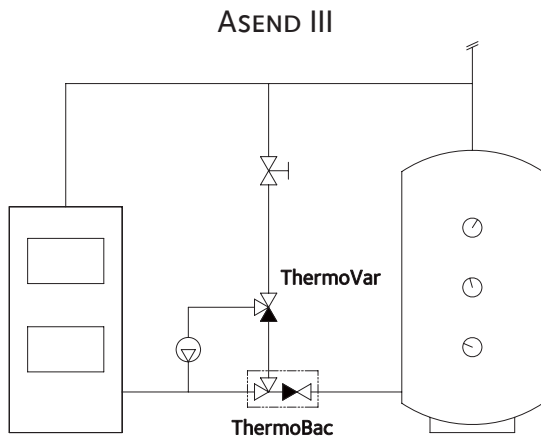
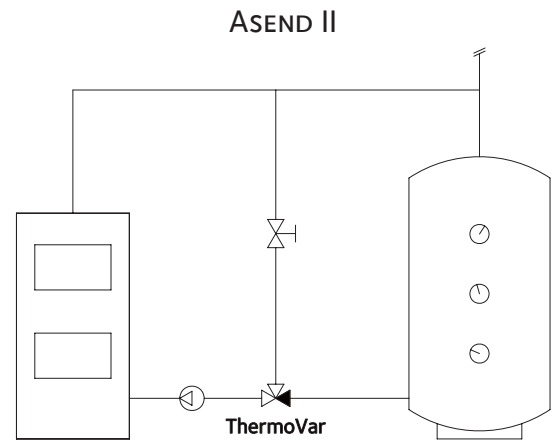
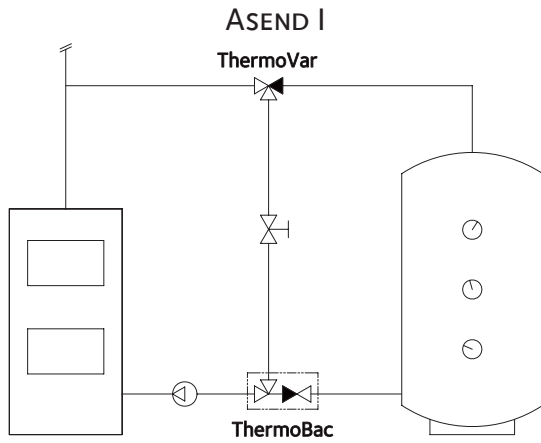
ASEND III

Niipea kui katla temperatuur on jõudnud ventiili valitud avanemistemperatuurini, võimaldab ventiil naasta veel mahutist segamiseks küttevõega enne kui see ringleb tagasi katlasse. Tagasivoolu temperatuur on vähemalt valitud avamise temperatuur.

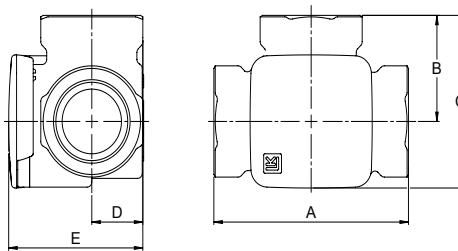
Katla ja laadimisventiili vahele tuleb paigaldada tasakaalustusventiil.

Süsteem tuleb varustada LK 822 ThermoBac tagasilöögiklapiga, et vältida iseeneslikku ringlusest katlast mahutisse peale tule kustumist. Voolukatkestuse või pumba rikke korral tagasilöögiklapp avab automaatselt iseeneslikku ringluse.

Tsirkulatsioonipumpa tuleb juhtida termostaadiga mis mõõdab katla vee või suitsugaasi temperatuuri.



LK 820 - SISEKEERE

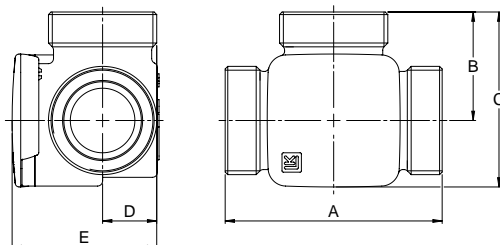


Artikli number	Avanemistemperatuur	möödud	Kvs m ³ /h	A mm	B mm	C mm	D mm	E mm	Kaal kg
180491	45°C	Sk ½"	4,0	80	40	66	21	35	0,7
180492	45°C	Sk ¾"	6,0	80	40	66	21	35	0,7
180493	45°C	Sk 1"	9,0	82	41	67	21	35	0,7
180494	45°C	Sk 1¼"	12	84	42	68	24	39	0,8
180499	55°C	Sk ½"	4,0	80	40	66	21	35	0,7
180500	55°C	Sk ¾"	6,0	80	40	66	21	35	0,7
180501	55°C	Sk 1"	9,0	82	41	67	21	35	0,7
180502	55°C	Sk 1¼"	12	84	42	68	24	39	0,8
180507	61°C	Sk ½"	4,0	80	40	66	21	35	0,7
180508	61°C	Sk ¾"	6,0	80	40	66	21	35	0,7
180509	61°C	Sk 1"	9,0	82	41	67	21	35	0,7
180510	61°C	Sk 1¼"	12	84	42	68	24	39	0,8

LK 820 – SISEKEERE

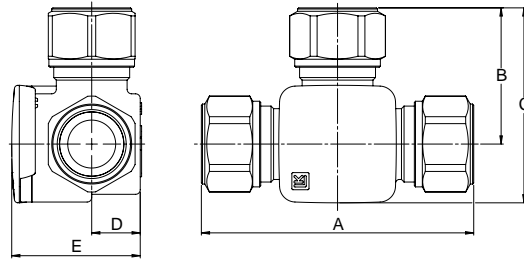
Artikli number	Avanemistemperatuur	möödud	Kvs m ³ /h	A mm	B mm	C mm	D mm	E mm	Kaal kg
180515	66°C	Sk ½"	4,0	80	40	66	21	35	0,7
180516	66°C	Sk ¾"	6,0	80	40	66	21	35	0,7
180517	66°C	Sk 1"	9,0	82	41	67	21	35	0,7
180518	66°C	Sk 1¼"	12	84	42	68	24	39	0,8
180523	72°C	Sk ½"	4,0	80	40	66	21	35	0,7
180524	72°C	Sk ¾"	6,0	80	40	66	21	35	0,7
180525	72°C	Sk 1"	9,0	82	41	67	21	35	0,7
180526	72°C	Sk 1¼"	12	84	42	68	24	39	0,8
180531	80°C	Sk ½"	4,0	80	40	66	21	35	0,7
180532	80°C	Sk ¾"	6,0	80	40	66	21	35	0,7
180533	80°C	Sk 1"	9,0	82	41	67	21	35	0,7
180534	80°C	Sk 1¼"	12	84	42	68	24	39	0,8

LK 820 – VÄLISKEERE



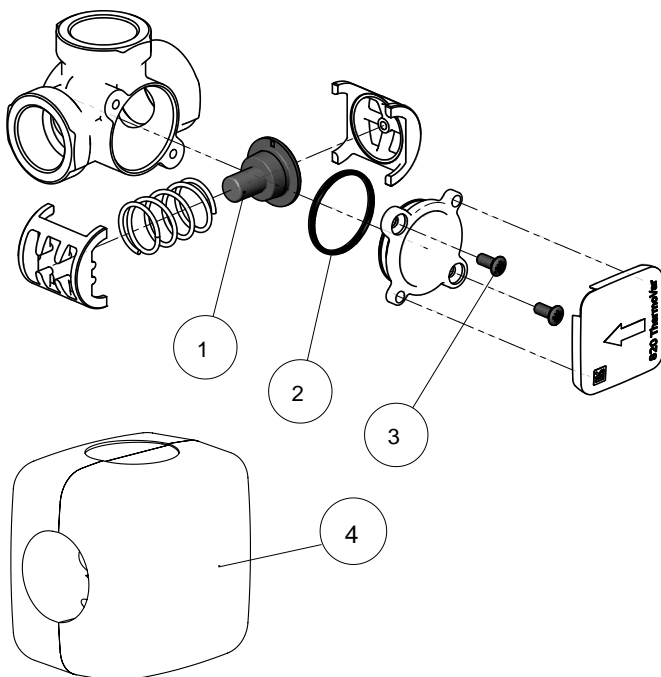
Artikli number	Avanemistemperatuur	möödud	Kvs m ³ /h	A mm	B mm	C mm	D mm	E mm	Kaal kg
180495	45°C	Vk ¾"	4,0	80	40	66	21	35	0,7
180496	45°C	Vk 1"	6,0	80	40	66	21	35	0,7
180497	45°C	Vk 1¼"	9,0	84	42	68	21	35	0,7
180498	45°C	Vk 1½"	12	84	42	68	24	39	0,8
180503	55°C	Vk ¾"	4,0	80	40	66	21	35	0,7
180504	55°C	Vk 1"	6,0	80	40	66	21	35	0,7
180505	55°C	Vk 1¼"	9,0	84	42	68	21	35	0,7
180506	55°C	Vk 1½"	12	84	42	68	24	39	0,8
180511	61°C	Vk ¾"	4,0	80	40	66	21	35	0,7
180512	61°C	Vk 1"	6,0	80	40	66	21	35	0,7
180513	61°C	Vk 1¼"	9,0	84	42	68	21	35	0,7
180514	61°C	Vk 1½"	12	84	42	68	24	39	0,8
180519	66°C	Vk ¾"	4,0	80	40	66	21	35	0,7
180520	66°C	Vk 1"	6,0	80	40	66	21	35	0,7
180521	66°C	Vk 1¼"	9,0	84	42	68	21	35	0,7
180522	66°C	Vk 1½"	12	84	42	68	24	39	0,8
180527	72°C	Vk ¾"	4,0	80	40	66	21	35	0,7
180528	72°C	Vk 1"	6,0	80	40	66	21	35	0,7
180529	72°C	Vk 1¼"	9,0	84	42	68	21	35	0,7
180530	72°C	Vk 1½"	12	84	42	68	24	39	0,8
180535	80°C	Vk ¾"	4,0	80	40	66	21	35	0,7
180536	80°C	Vk 1"	6,0	80	40	66	21	35	0,7
180537	80°C	Vk 1¼"	9,0	84	42	68	21	35	0,7
180538	80°C	Vk 1½"	12	84	42	68	24	39	0,8

LK 820 - SURVELIITMIK



Artikli number	Avanemistemperatuur	möödud	Kvs m ³ /h	A mm	B mm	C mm	D mm	E mm	Kaal kg
181118	45°C	15 mm	4,0	114	57	83	21	35	0,8
181119	45°C	22 mm	6,0	114	57	83	21	35	0,8
181120	45°C	28 mm	9,0	120	60	86	21	35	1,0
181121	55°C	15 mm	4,0	114	57	83	21	35	0,8
181122	55°C	22 mm	6,0	114	57	83	21	35	0,8
181123	55°C	28 mm	9,0	120	60	86	21	35	1,0
181124	61°C	15 mm	4,0	114	57	83	21	35	0,8
181125	61°C	22 mm	6,0	114	57	83	21	35	0,8
181126	61°C	28 mm	9,0	120	60	86	21	35	1,0
181133	66°C	15 mm	4,0	114	57	83	21	35	0,8
181134	66°C	22 mm	6,0	114	57	83	21	35	0,8
181135	66°C	28 mm	9,0	120	60	86	21	35	1,0
181127	72°C	15 mm	4,0	114	57	83	21	35	0,8
181128	72°C	22 mm	6,0	114	57	83	21	35	0,8
181129	72°C	28 mm	9,0	120	60	86	21	35	1,0
181130	80°C	15 mm	4,0	114	57	83	21	35	0,8
181131	80°C	22 mm	6,0	114	57	83	21	35	0,8
181132	80°C	28 mm	9,0	120	60	86	21	35	1,0

VARUOSAD JA LISAD



Artikli number	Artikli	Elemendi number
187025	LK 820 Termostaatelement 45°C	1-3
187026	LK 820 Termostaatelement 55°C	1-3
187027	LK 820 Termostaatelement 61°C	1-3
187028	LK 820 Termostaatelement 66°C	1-3
187029	LK 820 Termostaatelement 72°C	1-3
187030	LK 820 Termostaatelement 80°C	1-3
187107	Isolatsioon, DN 15-20	4
187108	Isolatsioon, DN 25-32	4

LK 823 ThermoVar



TEHNILISED ANDMED

Avanemistemperatuur	45°C, 50°C, 55°C või 60°C
Tööt temperatuur, 45°C - 55°C	Min. +5°C/Max. +95°C
Tööt temperatuur, 60°C	Min. +5°C/Max. +110°C
Ümbritsev temperatuur	Min. +5°C/Max. +60°C
Max. töö rõhk	1,0 MPa (10 bar)
Max. rõhkude vahe	100 kPa
Max. Katla võimsus, Sk 1"	90 kW at 30°C ΔT
Max. Katla võimsus, Sk 1¼"	110 kW at 30°C ΔT
Leke	< 0.5% Kvs 100 kPa juures
Kasutatav vedelik	Vesi – Glükooli lahus max. 50%
Keerme standard	Sk – sisekeere Vk - väliskeere
Materjal, sisu	Messing EN 1982 CB753S
Materjal, korpus	Messing EN 12165 CW617N
Materjal, tihend	EPDM

LK823 ThermoVar 3-T termostaatventiil on mõeldud kasutamiseks tahkekütuse akumulatsioonipaakide puhul. Termostaatventiil tagab nii optimaalse temperatuuri kihistumise akumulatsioonipaagis kui ka kõrge tagasivoolu temperatuuri katlasse suurendades sel moel süsteemi efektiivsust. See väldib katlas pigitumist ja kondensiteket pikendades niimoodi katla eluiga.

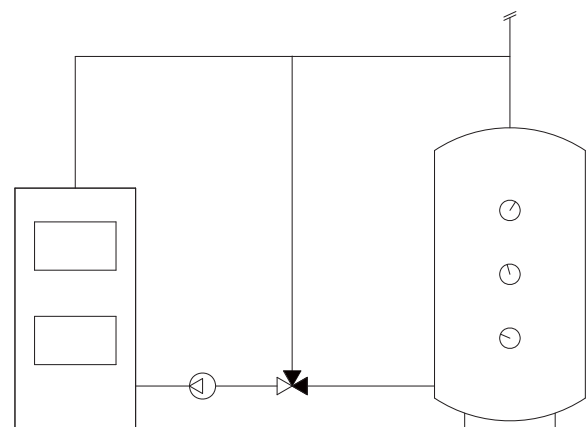
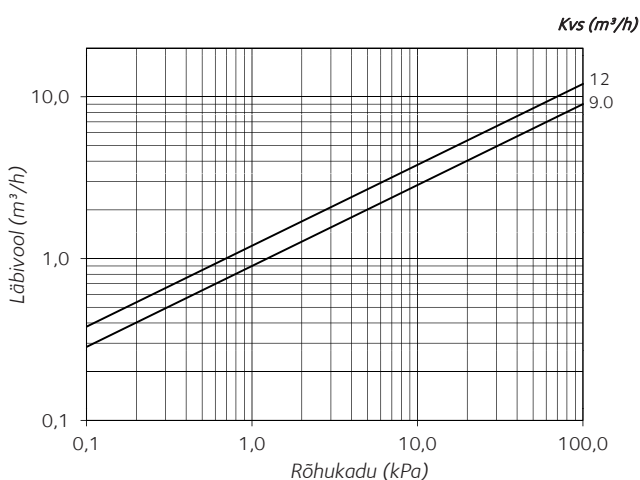
Ventiili reguleeritakse 2 sisendist, seetõttu pole vaja tasakaalustusventiili katla ja termostaadi vahelisele kontuurile. Termostaat hakkab avama sisendit A väljundist AB väljuva vee temperatuuril 45°C, 50°C, 55°C või 60°C. Sisend B suletakse kui temperatuur sisendis A ületab nominaaltemperatuuri 10°C võrra.

LK 823-le on võimalik lisada isolatsioon – vaata Lisade alt. Lisainfo saamiseks vaata lk. 47 isolatsioone.

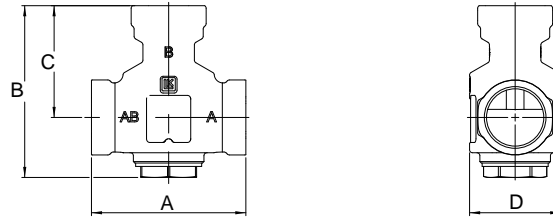
Ventiili on võimalik paigaldada iga nurga all.

LK 823 ThermoVar on nii parema- kui vasakupoolse paigaldamise võimalusega.

LÄBIVOOLU DIAGRAMM

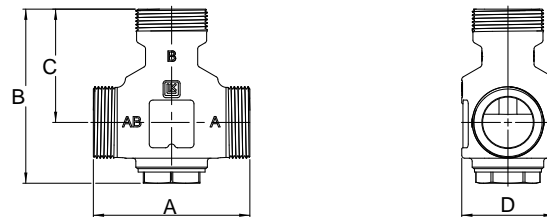


LK 823 - SISEKEERE



Artikli number	Avanemistemperatuur	Dim.	Kvs m ³ /h	A mm	B mm	C mm	D mm	Kaal, kg
181284	45°C	Sk 1"	9,0	92	114	72.5	Ø55	1,0
181288	45°C	Sk 1¼"	12	105	117	76	Ø62	1,2
181285	50°C	Sk 1"	9,0	92	114	72.5	Ø55	1,0
181289	50°C	Sk 1¼"	12	105	117	76	Ø62	1,2
181286	55°C	Sk 1"	9,0	92	114	72.5	Ø55	1,0
181290	55°C	Sk 1¼"	12	105	117	76	Ø62	1,2
181287	60°C	Sk 1"	9,0	92	114	72.5	Ø55	1,0
181291	60°C	Sk 1¼"	12	105	117	76	Ø62	1,2

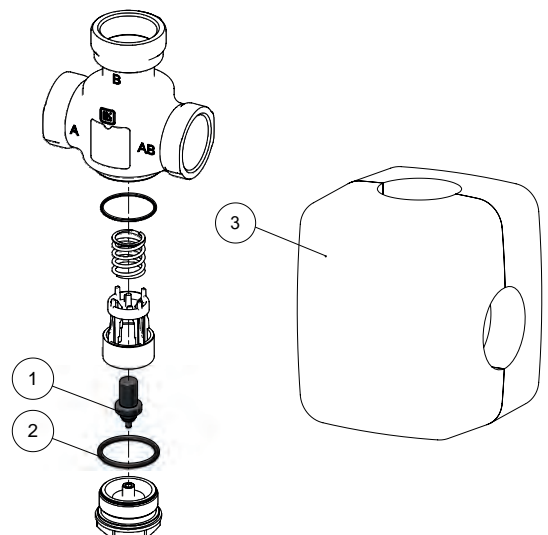
LK 823 - VÄLISKEERE



Artikli number	Avanemistemperatuur	Dim.	Kvs m ³ /h	A mm	B mm	C mm	D mm	Kaal, kg
181300	45°C	Vk 1½"	12	105	117	76	Ø62	1,2
181301	50°C	Vk 1½"	12	105	117	76	Ø62	1,2
181302	55°C	Vk 1½"	12	105	117	76	Ø62	1,2
181303	60°C	Vk 1½"	12	105	117	76	Ø62	1,2

VARUOSAD JA LISAD

Artikli number	Artikli	Elemendi number
187102	LK 823 Thermostatic element 45°C	1-2
187103	LK 823 Thermostatic element 50°C	1-2
187104	LK 823 Thermostatic element 55°C	1-2
187105	LK 823 Thermostatic element 60°C	1-2
187109	Isolatsioon, DN 25-32	3



LK Isolatsioon



TEHNILINE INFO

Töötemperatuur	Min. -20°C / Max. +130°C
Ümbritsev temperatuur	Min. -20°C / Max. +130°C
Materjal	Vaht polüpropüleen, EPP
Soojusjuhtivus	0,035 W/mK
Tihedus	35 g/l

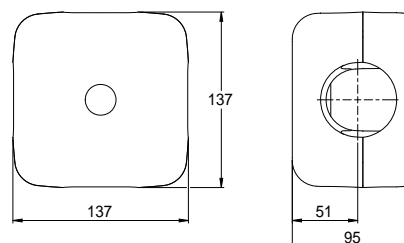
LK Armatur-i isolatsiooni kasutatakse efektiivseks soojuskadude vähendamiseks ThermoVar termostaatide, ThermoBac otseklappide ja ThermoMix seguventiilide puhul

Isolatsioon on saadaval 2 variandis. Esimene on mõeldud LK 823 ThermoVar-le. Teine on mõeldud LK 820 ja 840 ventiilidele. Standardne variant sobib LK 820 ThermoVar-le

Isolatsiooni sisselõiked võlli ja toruühenduste juures võimaldavad selle kergelt lisamist LK 840 ThermoMix-le ilma ventiili mootorit eemaldamata.

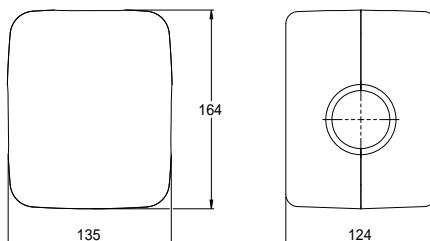
Isolatsiooni kinnitusmehhanism võimaldab kiiret ja mugavat paigaldust.

LK ISOLATSIOON - LK 820, 840



Artikli number	Ventiili tüüp	Ventiili mõõdud	Kaal kg
187107	820, 840	Vk 3/4", Vk 1", Sk 1/2", Sk 3/4"	0,1
187108	820, 840	Vk 1 1/4", Vk 1 1/2", Sk 1", Sk 1 1/4"	0,1

LK ISOLATSIOON - LK 823



Artikli number	Ventiili tüüp	Ventiili mõõdud	Kaal kg
187109	823	Vk 1 1/2", Sk 1", Sk 1 1/4"	0,1

Seguventiilid



LK 840 ThermoMix
Messingist 3-tee seguventiil.



LK Isolatsioon
Isolatsioon ThermoMix, ThermoVar ja Thermobac
seeria toodetele



LK 840 ThermoMix



TEHNILINE INFO

Töötetemperatuur	Min. +5°C/Max. +110°C (+120°C lühiajaliselt)
Ümbritsev temperatuur	Min. +5°C/Max. +60°C
Max. töö rõhk	1,0 MPa (10 bar)
Max. rõhkude vahe	50 kPa
Leke	< 1% Kvs 50 kPa juures
Pöördnurk	90°/360°
Väändemoment	< 1 Nm
Kasutatav vedelik	Vesi – Glükooli/Etanool lahus max. 50%
Keerme standard	Sk – sisekeere Vk – väliskeere
Materjal, sisu/Pöördklapp	Brass EN 12165 CW617N
Materjal, sisemine korpus	PPS komposiit
Materjal, väline korpus	Alumiinium
Materjal, tihend	EPDM
Pöördklapi tihend	Kaks O-rõngast

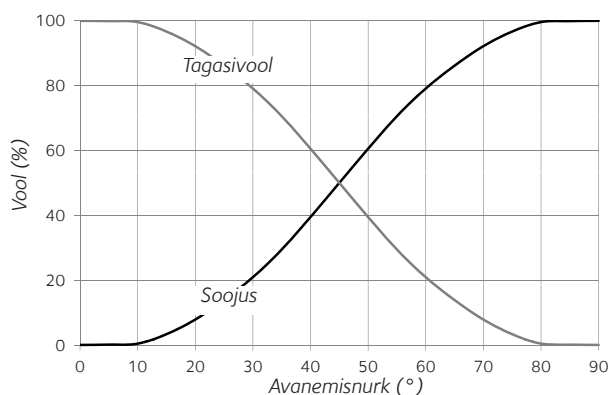
LK 840 THERMOMIX on 3-tee ventiil, mida saab kasutada segamisventiilina või suunamisventiilina küttesüsteemides.

LK 840 ThermoMix sobib mootoriga juhtimiseks

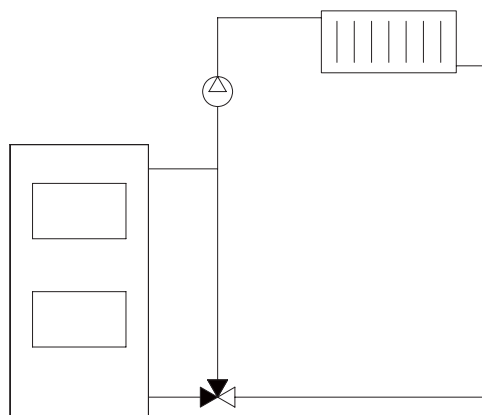
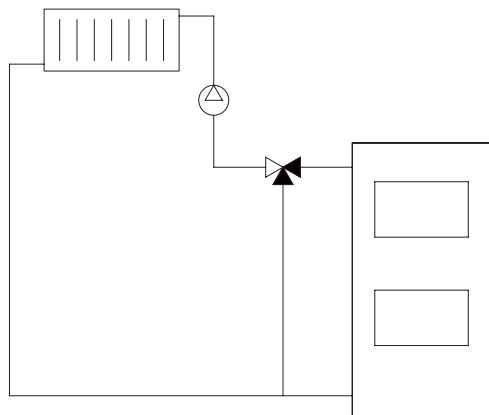
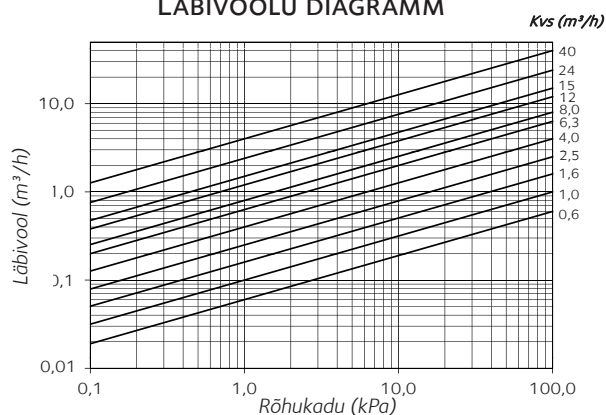
LK 840-le on võimalik lisada isolatsioon – vaata Lisade alt. Lisainfo saamiseks vaata lk. 70 isolatsioone.

Ventiili saab paigaldada mistahes nurga all. LK 840 THERMOMIX saab hõlpsasti kohandada parema- või vasakukäeliseks.

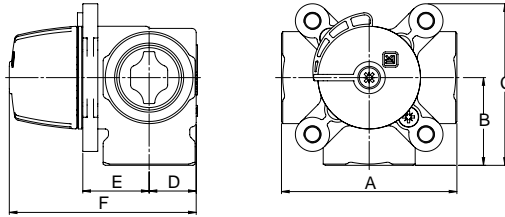
VALVE CHARACTERISTICS



LÄBIVOOLU DIAGRAMM



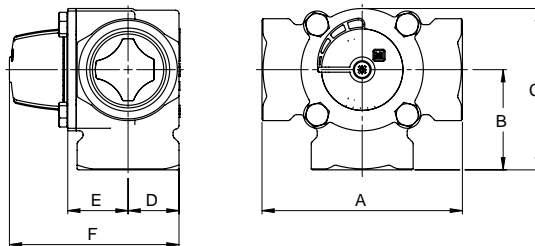
LK 840 - SISEKEERE



Artikli number	Kvs m ³ /h	Mõõt	A mm	B mm	C mm	D mm	E mm	F mm	Kaal kg
181010	0,6	Sk ½"	80	40	75	20	28	82	0,7
181011	1,0	Sk ½"	80	40	75	20	28	82	0,7
181012	1,6	Sk ½"	80	40	75	20	28	82	0,7
180845	2,5	Sk ½"	80	40	75	20	28	82	0,7
180846	4,0	Sk ¾"	80	40	75	20	28	82	0,7
180847	6,3	Sk ¾"	80	40	75	20	28	82	0,7
180848	8,0	Sk 1"	82	41	76	22	31	87	0,8
180849	12	Sk 1"	82	41	76	22	31	87	0,8
180850	15	Sk 1¼"	84	42	77	25	32	91	0,9

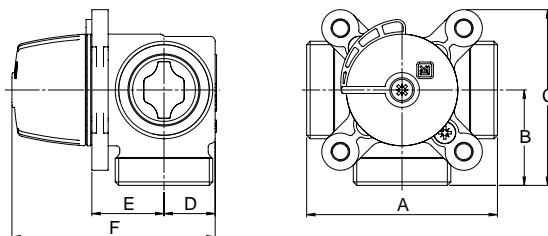
Ventiil on saadaval ka 180° pööratud spindli (pöördklapi) faasiga (Mudel E). Täpsemaks teabeks võtke ühendust meie müügiesakonnaga.

LK 840 - SISEKEERE



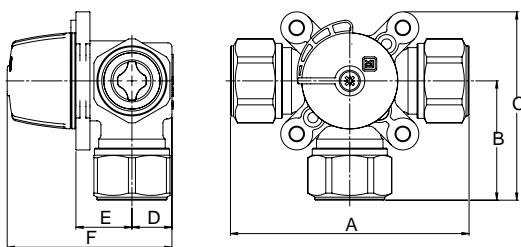
Artikli number	Kvs m ³ /h	Mõõt	A mm	B mm	C mm	D mm	E mm	F mm	Kaal kg
181196	24	Sk 1½"	118	59	95	30	36	100	2,1
181197	40	Sk 2"	127	63.5	100	35	40	109	2,4

LK 840 - VÄLISKEERE



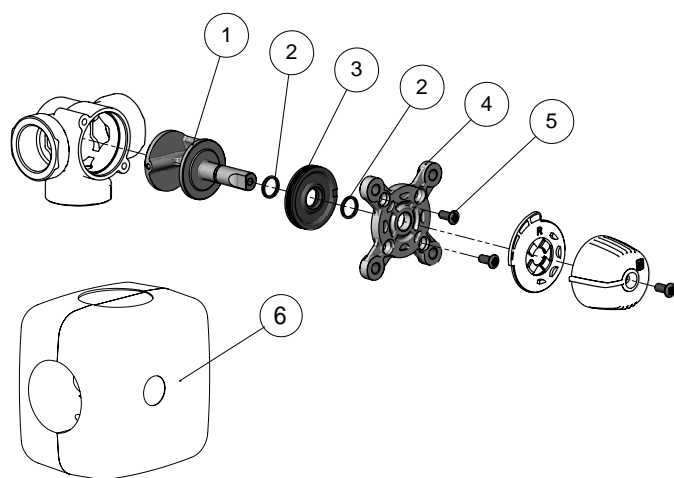
Artikli number	Kvs m ³ /h	Mõõt	A mm	B mm	C mm	D mm	E mm	F mm	Kaal kg
180851	2,5	Vk ¾"	80	40	75	20	28	82	0,7
180852	4,0	Vk 1"	80	40	75	20	28	82	0,7
180853	6,3	Vk 1"	80	40	75	20	28	82	0,7
180854	8,0	Vk 1¼"	82	41	76	22	31	87	0,8
180855	12	Vk 1¼"	82	41	76	22	31	87	0,8
180856	15	Vk 1½"	84	42	77	24	32	90	0,9

LK 840 - SURVELIITMIKEGA



Artikli number	Kvs m ³ /h	Mõõt	A mm	B mm	C mm	D mm	E mm	F mm	Kaal kg
180857	2,5	15 mm	114	57	92	20	28	82	0,8
180858	2,5	18 mm	114	57	92	20	28	82	0,8
180859	2,5	22 mm	114	57	92	20	28	82	0,8
180893	6,3	22 mm	87	44	78	20	28	82	0,8
180860	4,0	28 mm	120	60	95	20	28	82	0,8
180861	6,3	28 mm	120	60	95	20	28	82	0,8

VARUOSAD JA LISAD



Artikli number	Artikli	Elemendi number
187066	Tihendikomplekt 840/841, DN 15-20	2, 3 ja 5
187067	Tihendikomplekt 840/841/842, DN 25-32	2, 3 ja 5
187078	Tihendikomplekt 840/841, DN 40-50	2, 3 ja 5
187068	Remondikomplekt 840, DN 15-20	1-5
187070	Remondikomplekt 840, DN 25-32	1-5
187079	Remondikomplekt 840, DN 40-50	1-5
187107	Isolatsioon, DN 15-20	6
187108	Isolatsioon, DN 25-32	6

LK Isolatsioon



TEHNILINE INFO

Töötemperatuur	Min. -20°C / Max. +130°C
Ümbritsev temperatuur	Min. -20°C / Max. +130°C
Materjal	Vaht polüpropüleen, EPP
Soojusjuhtivus	0,035 W/mK
Tihedus	35 g/l

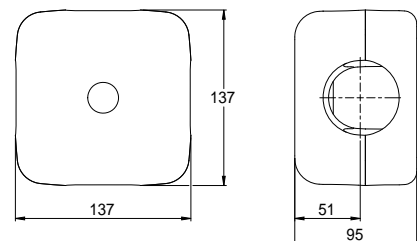
LK Armatur-i isolatsiooni kasutatakse efektiivseks soojuskadude vähendamiseks ThermoVar termostaatide, ThermoBac otseklappide ja ThermoMix seguventiilide puhul

Isolatsioon on saadaval 2 variandis. Esimene on mõeldud LK 823 ThermoVar-le. Teine on mõeldud LK 820 ja 840 ventiilidele. Standardne variant sobib LK 820 ThermoVar-le

Isolatsiooni sisselõiked võlli ja toruühenduste juures võimaldavad selle kergelt lisamist LK 840 ThermoMix-le ilma ventiili mootorit eemaldamata.

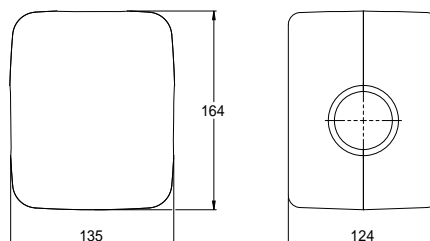
Isolatsiooni kinnitusmehhanism võimaldab kiiret ja mugavat paigaldust.

LK ISOLATSIOON - LK 820, 840

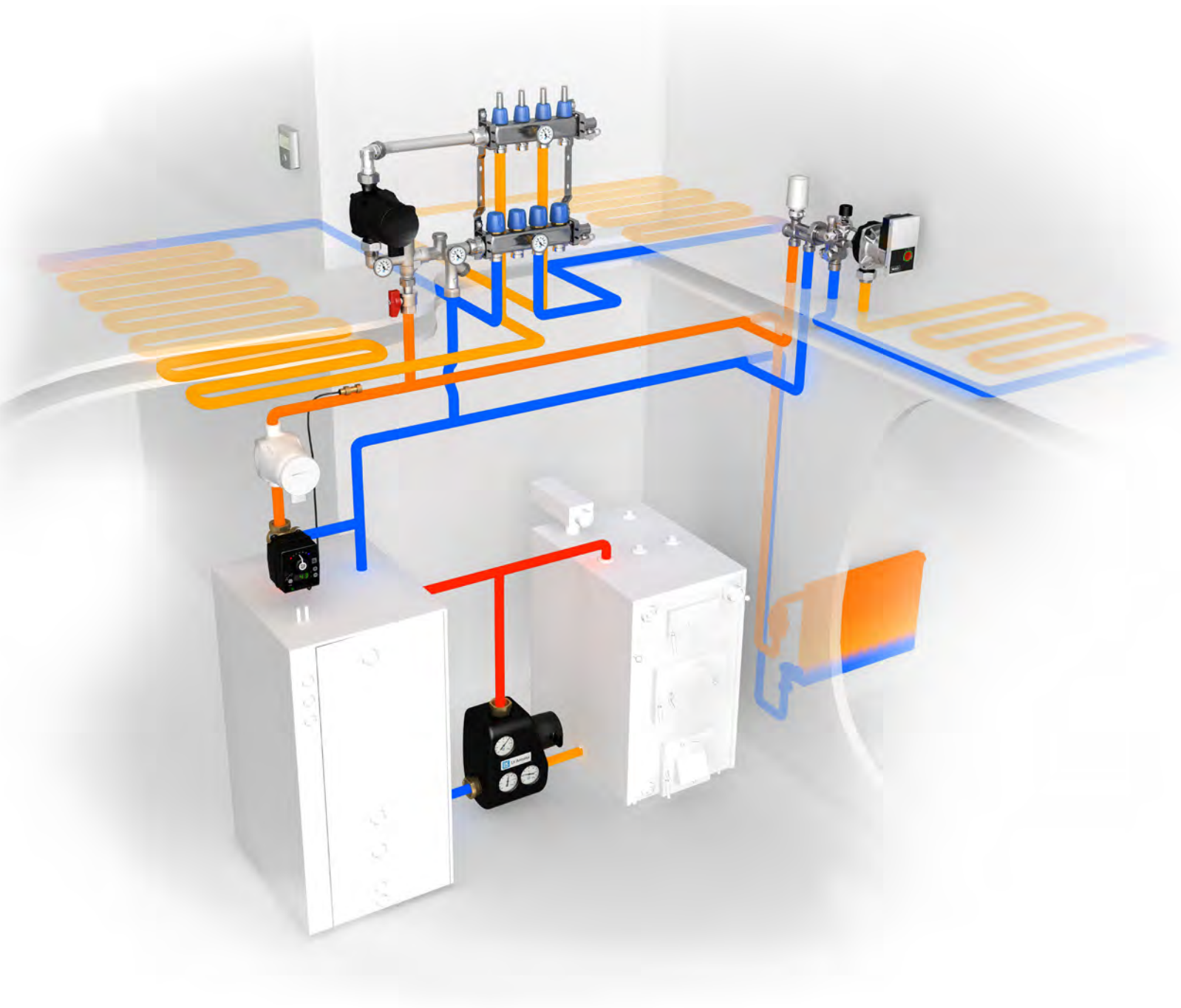


Artikli number	Ventiili tüüp	Ventiili mõõdud	Kaal kg
187107	820, 840	Vk ¾", Vk 1", Sk ½", Sk ¾"	0,1
187108	820, 840	Vk1¼", Vk 1½", Sk 1", Sk 1¼"	0,1

LK ISOLATSIOON - LK 823



Artikli number	Ventiili tüüp	Ventiili mõõdud	Kaal kg
187109	823	Vk 1½", Sk 1", Sk 1¼"	0,1



Temperatuuriregulaatorid



LK 110 SmartComfort

Välitemperatuuriga arvestav elektroonne temperatuuriregulaator radiaator- ja vesipõrandakütte



LK 120 SmartComfort

Elektroonne sisetemperatuuri regulaator radiaator- ja vesipõrandakütte



LK 110 SmartComfort



TEHNILISED ANDMED

Toiteadapteri sisendpinge	100-240 VAC, 50/60 Hz
Toiteadapteri väljundpinge	24 VDC
Keskkonna temperatuur, täiturseade	Min. 0°C/Max. +50°C (tööolukorras)
Küttegaafiku kalle	1,0 - 9,9
Paralleelnihe	± 10°C
Vähim kütteeve temperatuur	+5°C - +40°C
Suurim kütteeve temperatuur	+20°C - +99°C
Võimsustarve	< 3 VA
Pöördenurk	90°
Väändemoment	5 Nm
Täiturseadme kaitseklass	IP 40

VÄLISTEMPERatuurIGA ARVESTAV TEMPERatuurIREGULAATOR

LK 110 SmartComfort on välistemperatuuriga arvestav elektroonne temperatuuriregulaator radiaator- ja vesipõrandaküttele. Mõõtes kütteeve- ja välistemperatuuri reguleerib LK 110 SmartComfort seguventiili nii, et igal ajahetkel saata süsteemi täpselt vajalikku soojushulka. Juhtseadme näidikult on võimalik vaadata igal hetkel kütteeve- ja välistemperatuuri.

LK 110 SmartComfort omab automaatset suuna valikut kohandumaks segamisventiili avanemissuunaga. LED-indikaatorid näitavad, kas kontrolleri avab või sulgeb ventiili. Kütteeve temperatuuri võib piirata suurima ja vähima väärtusega.

Sümbolid kontrolleri näitavad valitud funktsiooni ja LED-tablo näitab funktsiooni seadet või väärtust. Reguleerimine toimub lihtsalt surunuppudega "+" ja "-".

Sõltuvalt küttesüsteemi suuruselt ja hoone soojusisolatsioonist võib küttegaafiku kalle vajada häälestamist, et saavutada soovitud toatemperatuuri.

Küttegaafiku kalle ja paralleelnihe on kergesti reguleeritav surunuppude abil.

LK 110 SmartComfort on lihtne paigaldada nii uutele kui ka olemasolevatele ventiilidele. On olemas paigalduskomplekte ka teistele segamisventiili tüüpidele - vt eraldi lehel.

Pistikühendusega toiteadapter võimaldab kiiret ja lihtsat tee-seda-ise paigaldust. Voolukatkestuse korral kontrolleri säilitab oma seaded ja ajam peatub. Segamisventiili on võimalik käsitsi pöörata, lahutades täiturseadme siduri.

Täiendavaks energia säästmiseks on seadmega võimalik ühendada pumba juhtseade SmartComfort PC - vt lisaseadmed. SmartComfort PC peatab tsirkulatsioonipumba, kui soojust ei ole vaja süsteemi anda, ja käivitab pumba ja segamisventiili eraldi iga kahe päeva tagant, kõrvaldades pumba või ventiili kinnijäämisohu pärast vaheaega.

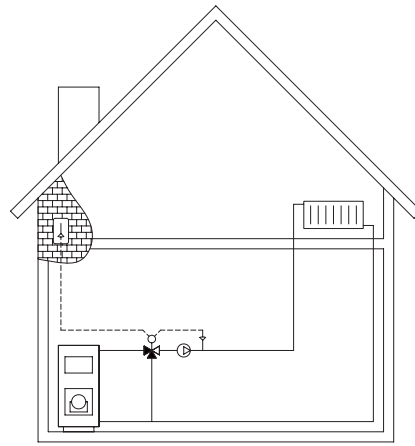
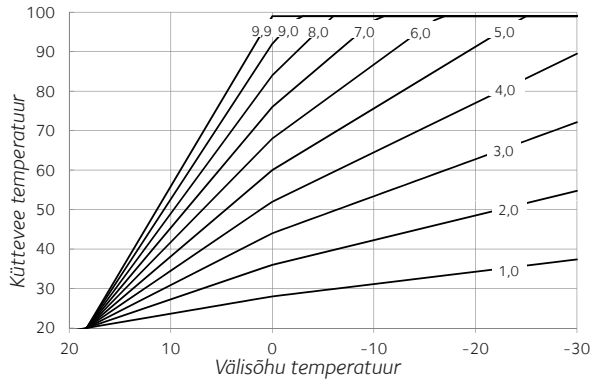
Toatermostaat SmartComfort RT (või traadita SmartComfort RTW) on saadaval lisavarustusena. Täiendava informatsiooni saamiseks vaadake toote kirjeldust LK 120 ja LK 130 SmartComfort.

KOMPLEKTI KUULUVAD

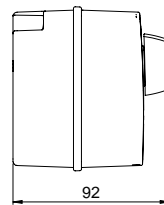
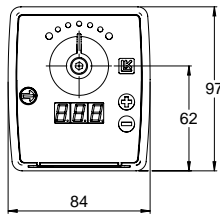
- Temperatuuriregulaator
- Toiteadapter
- Paigalduskomplekt
- Kütteeve temperatuuri andur 1 m kaabliga
- Välistemperatuuri andur 15 m kaabli ja kaitsekarbiga



KÜTTEGRAAFIKU KALLE



LK 110 SMARTCOMFORT



Artikli number	Artikli	Kaal kg
181243	LK 110 SmartComfort - EU	0,7
181250	LK 110 SmartComfort - UK	0,7
181251	LK 110 SmartComfort - US	0,7

VARUOSAD JA LISAD



Artikli number	Artikli	Elemendi number
187099	Temperatuuriregulaator SmartComfort	1
025010	Toiteadapter 24 VDC - EU	2
025011	Toiteadapter 24 VDC - UK	2
025012	Toiteadapter 24 VDC - US	2
181260	Paigalduskomplekt LK	3
025013	Küttevee temperatuuri andur 1 m kaabliga	4
025014	Välis temperatuuri andur 15 m kaabliga	5
025020	Välisõhu temperatuuri anduri kaitsekarp	6
187096	Toatermostaat SmartComfort RT	7
025025	Kaabel SmartComfort RT -le 15 m	8
025026	Pikenduskaabel SmartComfort RT -le 15 m	9
187097	Toatermostaat SmartComfort RTW	10
025024	Traadita vastuvõtja SmartComfort RTW -le	11
187095	Pumba juhtseade SmartComfort PC	12

LK 120 SmartComfort



TEHNILISED ANDMED

Toiteadapteri sisendpinge	100-240 VAC, 50/60 Hz
Toiteadapteri väljundpinge	24 VDC
Keskkonna temperatuur, täiturseade	Min. 0°C/Max. +50°C (tööolukorras)
Vähim küttevee temperatuur	+5°C - +40°C
Suurim küttevee temperatuur	+20°C - +99°C
Võimsustarve	< 3 VA
Pöördnurk	90°
Väändemoment	5 Nm
Kaitseklass	IP 40
Toatermostaat SmartComfort RT või RTW:	
Keskkonna temperatuur	Min. 0°C/Max. +40°C
Reguleerimisulatus	Min. +5°C/Max. +35°C
Kaitseklass	IP 20

KOMPLEKTI KUULUVAD

- Temperatuuriregulaator
- Toiteadapter
- Paigalduskomplekt
- Küttevee temperatuuri andur 1 m kaabliga
- Toatermostaat SmartComfort RT 15 m kaabliga või toatermostaat SmartComfort RTW traadita vastuvõtjaga



SISETEMPERATUURI REGULAATOR

LK 120 SmartComfort on elektroonne toatermostaadi reguleerija radiatori- ja vesiõranda kütteks. Mõõtes küttevee- ja toatermostaadi reguleerib LK 120 SmartComfort seguventiili nii, et igal ajahetkel saata süsteemi täpset vajalikku soojushulka.

LK 110 SmartComfort omab automaatset suuna valikut kohandamiseks segamisventiili avanemissuunaga. LED-indikaatorid näitavad, kas kontrollid avavad või sulgeb ventiili. Küttevee temperatuuri võib piirata suurima ja vähima väärtusega. Sümbolid kontrollil näitavad funktsiooni ja LED-tabloo näitab funktsiooni seadet või väärtust. Reguleerimine on lihtne surunuppudega "+" ja "-".

LK 120 SmartComfort tarnitakse toatermostaadiga, mis võimaldab lihtsalt seadistada soovitud toatermostaadi. Toatermostaat on saadaval kahes versioonis; juhtmega variandina SmartComfort RT või traadita vastuvõtjaga SmartComfort RTW. Täiendava energiasäästu ja suurema mugavuse jaoks on üheksa eelseadistatud programmi koos temperatuuri muutuste graafikuga.

Võite luua ka oma programme. On saadaval lisafunktsioonid nagu puhkus ja taimeri seadistused.

Pärast alandatud temperatuuri perioodi rakendab toatermostaat kiirendi funktsiooni, mis lühidalt öeldes suurendab küttevee temperatuuri, et saavutada võimalikult kiiresti soovitud toatermostaadi.

Kui toatermostaat registreerib järsu temperatuuri muutuse, näiteks tuulutamise tagajärjel, eiratakse muudatusi järgmise poole tunni jooksul.

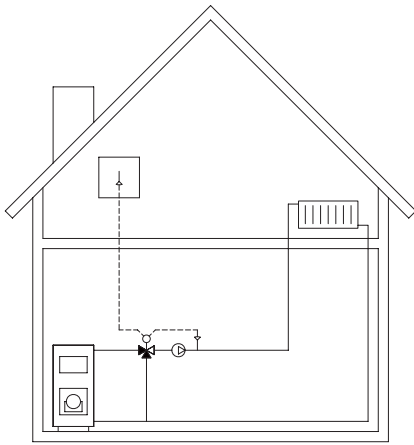
Toa juhtpaneel on varustatud sisendiga GSM modemi jaoks, mis teeb võimalikuks toatermostaadi muutmise mobiiltelefoni kaudu.

LK 120 SmartComfort on lihtne paigaldada nii uutele kui ka olemasolevatele ventiilidele. On olemas paigalduskomplekte ka teistele segamisventiili tüüpidele - vt eraldi lehel.

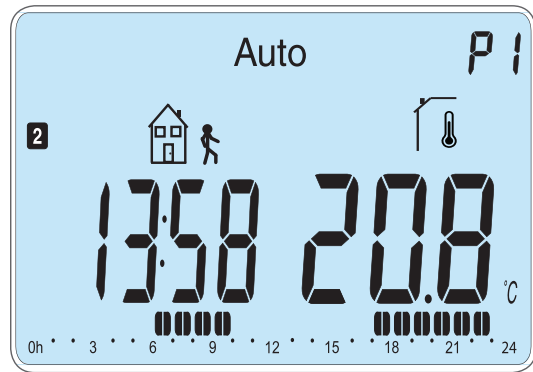
Pistikühendusega toiteadapter võimaldab kiiret ja lihtsat teheseda-ise paigaldust. Voolukatkestuse korral kontrollid säilitab oma seaded ja ajam peatub. Segamisventiili on võimalik käitsi pöörata, lahutades täiturseadme siduri.

Täiendavaks energia säästmiseks on seadmega võimalik ühendada pumba juhtseade SmartComfort PC - vt. lisaseadmed. SmartComfort PC peatab tsirkulatsioonipumba, kui soojust ei ole vaja süsteemi anda, ja käivitab pumba ja segamisventiili eraldi iga kahe päeva tagant, kõrvaldades pumba või ventiili kinnijäämisohu pärast vaheaega.

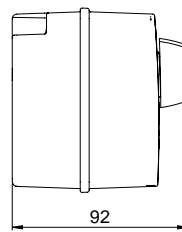
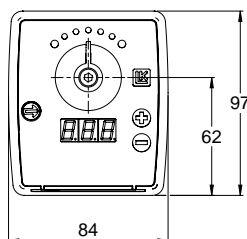
Välis temperatuuri andur on saadaval lisavarustusena. Täiendavaks teabeks vaadake LK 110 and LK 130 SmartComfort tootekirjeldust



TOATERMOSTAADI TABLOO



LK 120 SMARTCOMFORT

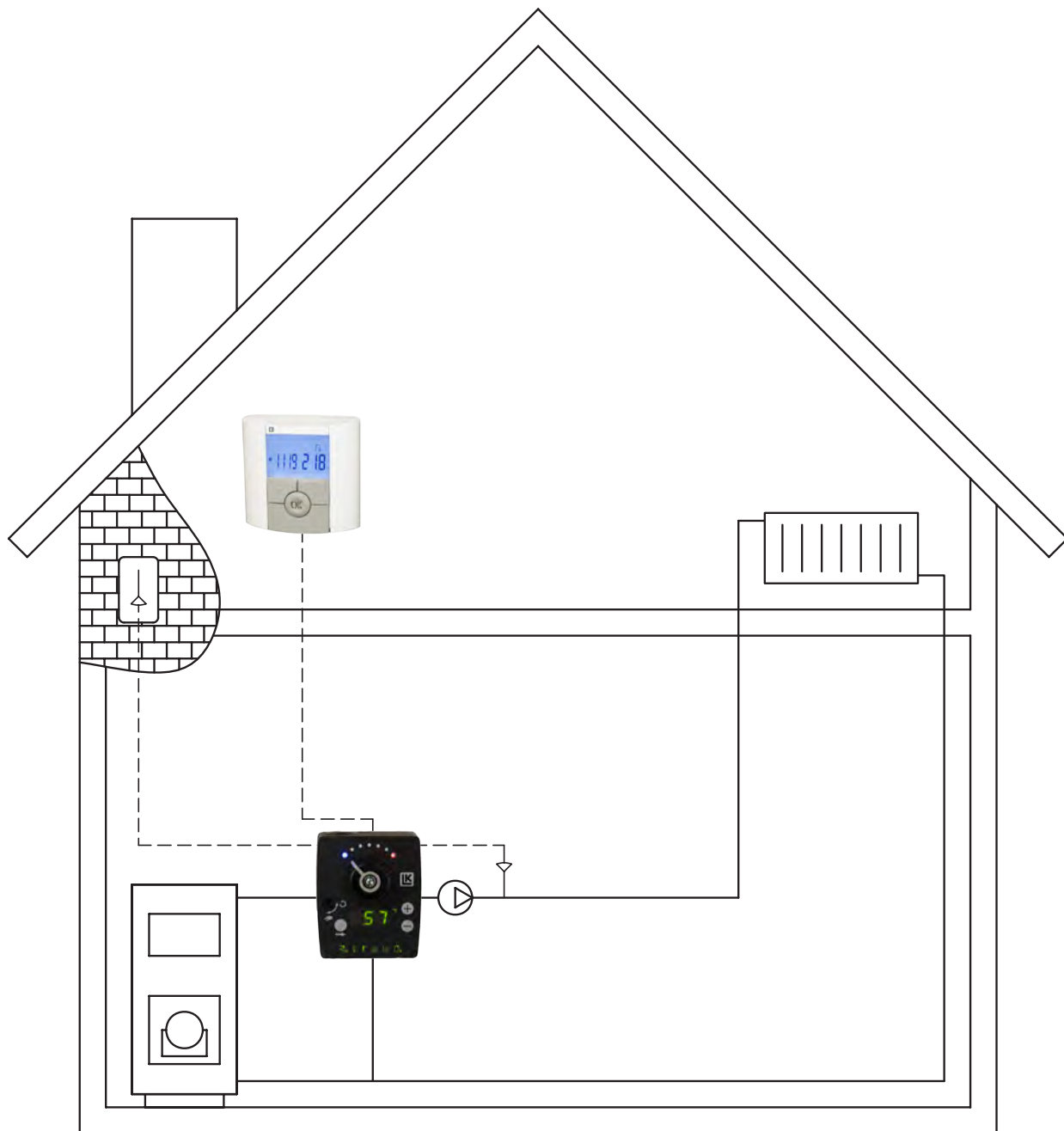


Artikli number	Artikli	Tüüp	Kaal kg
181244	LK 120 SmartComfort - EU	toatermostaadiga SmartComfort RT - 15 m kaabel	0,8
181245	LK 120 SmartComfort - EU	toatermostaadiga unit SmartComfort RTW - traadita vastuvõtja	0,7
181252	LK 120 SmartComfort - UK	toatermostaadiga SmartComfort RT - 15 m kaabel	0,8
181254	LK 120 SmartComfort - UK	toatermostaadiga SmartComfort RTW - traadita vastuvõtja	0,7
181253	LK 120 SmartComfort - US	toatermostaadiga SmartComfort RT - 15 m kaabel	0,8
181255	LK 120 SmartComfort - US	toatermostaadiga SmartComfort RTW - traadita vastuvõtja	0,7

VARUOSAD JA LISAD



Artikli number	Artikli	Elemendi number
187099	Temperatuuriregulaator SmartComfort	1
025010	Toiteadapter 24 VDC - EU	2
025011	Toiteadapter 24 VDC - UK	2
025012	Toiteadapter 24 VDC - US	2
181260	Paigalduskomplekt LK	3
025013	Kütteeve temperatuuri andur 1 m kaabliga	4
025014	Välis temperatuuri andur 15 m kaabliga	5
025020	Välisõhu temperatuuri anduri kaitsekarp	6
187096	Toatermostaat SmartComfort RT	7
025025	Välis temperatuuri andur 15 m kaabliga	8
025026	Pikenduskaabel SmartComfort RT -le 15 m	9
187097	Toatermostaat SmartComfort RTW	10
025024	Traadita vastuvõtja SmartComfort RTW -le	11
187095	Pumba juhtseade	12



SmartComfort – lihtsad, kasutajasõbralikud tooted, et rahuldada teie vajadusi nutikal viisil.

- Toatermostaat kaabliga või traadita vastuvõtjaga
- Automaatne avanemissuuna valik
- Seadistamine nupuvajutusega
- Eelseadistatud programmid
- Lihtne paigaldus tänu pistikühendusega toiteploki

Täiturmootorid



LK 950 Täiturmootor
Täiturmootor segamisventiilidele.



LK 950 Täiturmootor



TEHNILISED ANDMED

Toitepinge*	230 VAC 50/60 Hz 24 VAC 50/60 Hz 24 VDC/AC 50/60 Hz
Võimsus*	1,5 - 3,5 VA
Võimsustarve*	1,5 - 3,5 W
Keskonna temperatuur	Min. 0°C/Max. +50°C
Väändemoment*	5/10 Nm
Pöördenurk	90°, elektriliselt piiratud
Töösuund	Muudetav
Pööramisaeg*	35/70/140/280 s
Käsitsijuhtimine	Siduri lahutamisega
Oleku näit	Pööratav skaala
Ühendus*	Kaabel 1,5 m, 3 x 0,75 mm ²
Oleku näit	IP 40
Kaitseklass*	II (Kahekordse isolatsiooniga) III (SELV)
Tüübikinnitustunnistus	CE (vaata vastavusdeklaratsiooni)

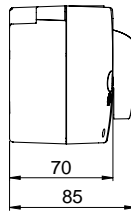
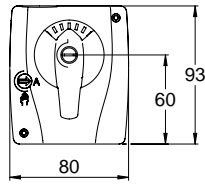
* = Sõltuvalt mudelist

LK 950 on täiturmootorite seeria. Sõltuvalt mudelist saab mootorit juhtida 3-punkti SPDT väljundiga või proportsionaalse 2 (0) - 10 V väljundpingega kontrolleriaga. Ajam on varustatud lõpplülititega. Pöördenurk on elektriliselt piiratud kuni 90 °. Täiendav reguleeritav lüliti on tellitav lisavarustusena.

Ajameid võib paigaldada igas asendis, välja arvatud ventiilist allapoole. Ajam paigaldatakse otse ventiili rootorile kruvi abil. Pöörlemist takistav polt hoiab ajami õiges asendis. Vajadusel saab ajami panna käsitsirežiimi, lahutades täiturseadme siduri, keerates nuppu korpuse kaanel 90 ° päripäeva. Nüüd on võimalik täiturseadet seada igasse asendisse keerates käepidet. Asend on nähtav pöörataval skaalal.

LK 950 sobib enamikule ventiilidele. On olemas paigalduskomplekte ka teistele segamisventiili tüüpidele - vt eraldi lehel.

LK 950 TÄITURMOOTOR

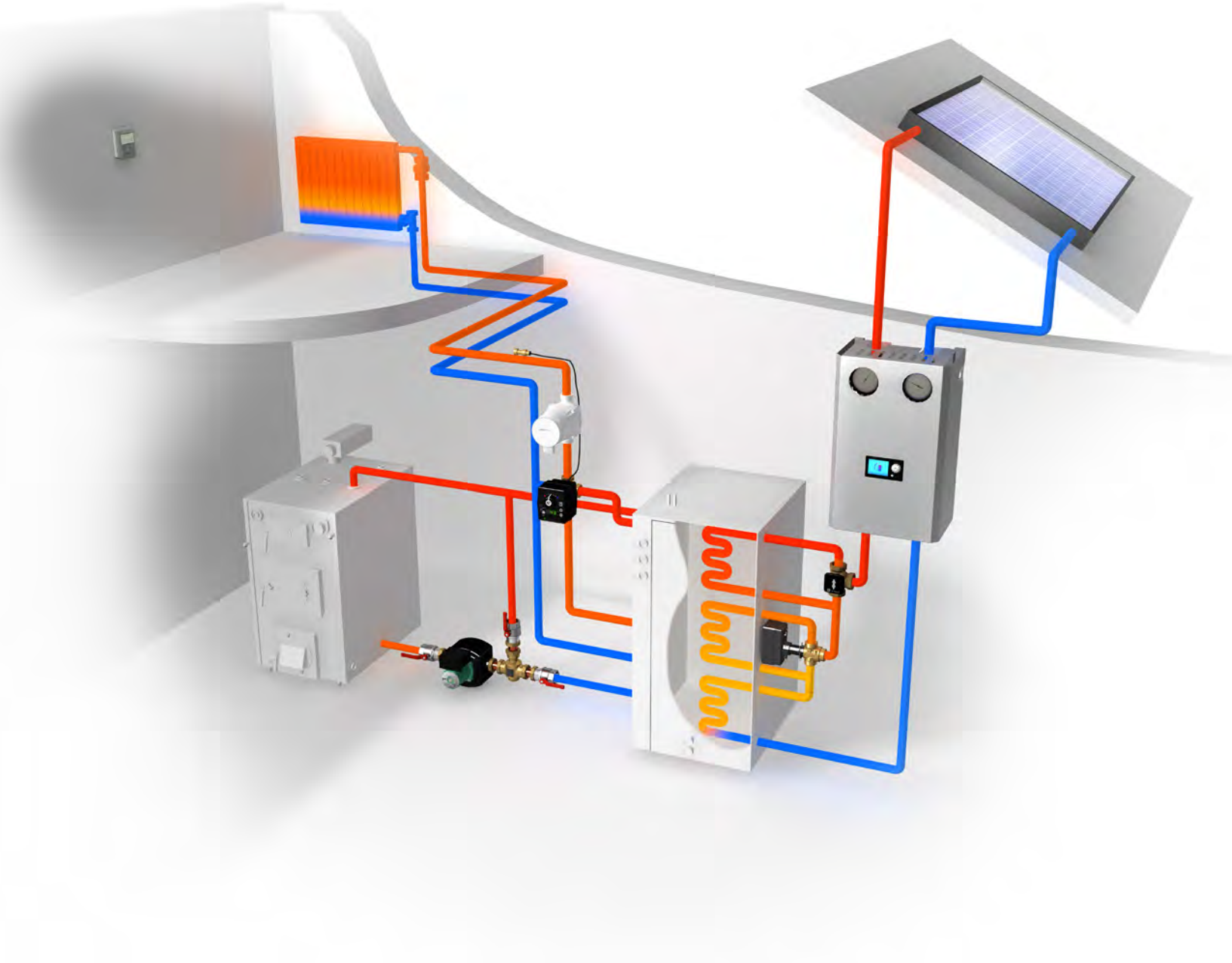


Artikli number	Toitepinge	Väändemoment	Pööramisae	Märkus	Kaal kg
180742	24 VAC	5 Nm	70 s		0,5
180744	24 VAC	5 Nm	140 s		0,5
180755	24 VAC	10 Nm	280 s		0,5
180756	230 VAC	5 Nm	70 s		0,5
180759	230 VAC	5 Nm	140 s		0,5
180760	230 VAC	5 Nm	140 s	3 m kaabel	0,5
180762	230 VAC	10 Nm	280 s		0,5
180763	230 VAC	10 Nm	280 s	3 m kaabel	0,5
180764	230 VAC	10 Nm	140 s		0,5
181208	230 VAC	5 Nm	280 s	sh. väline lüliti	0,5
180978	230 VAC	5 Nm	280 s		0,5
180765	24 VDC/AC	5 Nm	70 s	2 (0) - 10 V kaablita	0,5
180767	24 VDC/AC	5 Nm	35 s	2 (0) - 10 V kaablita	0,5

VARUOSAD JA LISAD



Artikli number	Artikli	Elemendi number
180739	LK 950 Paigalduskomplekt	1
180741	LK 950 Väline lüliti	2
026223	Välise lüliti kaabel, 1,5 m	3



Tsooniventiid



LK 525 MultiZone 3W

3-tee tsooniventii sisse / vija juhtimiseks.



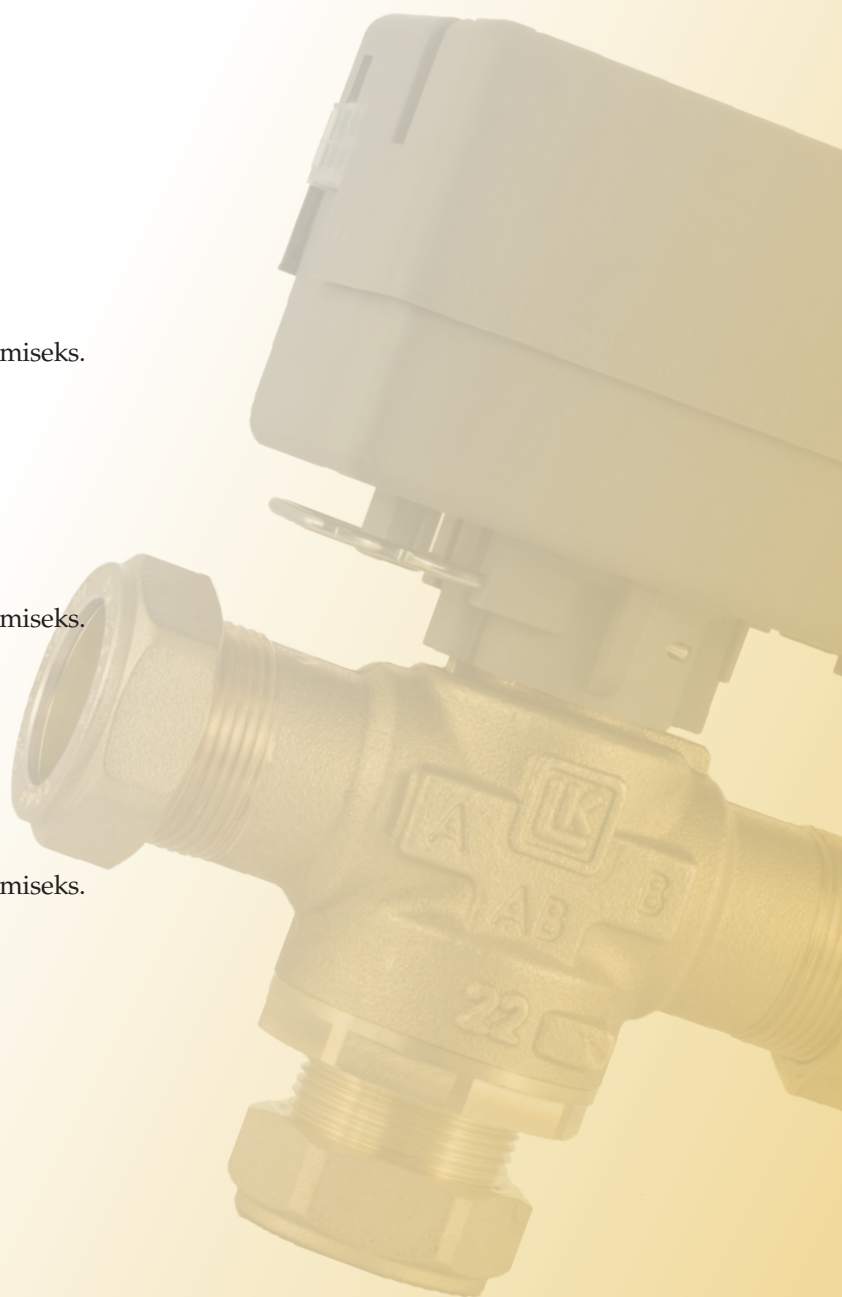
LK 525 MultiZone Polar

3-tee tsooniventii sisse / vija juhtimiseks.



LK 525 MultiZone Solar

3-tee tsooniventii sisse / vija juhtimiseks.



LK 525 MultiZone 3W



TEHNILISED ANDMED

Tööt temperatuur	Min. +5°C/Max. +80°C (+90°C lühiajaliselt)
Ümbritsev temperatuur	Min. +1°C/Max. +60°C
Max. töö rõhk	1,0 MPa (10 bar)
Max. rõhkude vahe	100 kPa
Leke	< 0,1% Kvs 100 kPa juures
Pöördnurk	60°/360°
Materjal, sisu	Messing EN 12165 CW617N
Materjal, korpus	Messing EN 12164 CW614N
Materjal, klapi	PPS Composite
Kasutatav vedelik	Vesi – Glükooli/Etanool lahus max. 50%
Täiturseade	7 VA, 230 VAC, 50 Hz 7 VA, 24 VAC, 50 Hz
Lülitusaeg	8 sekundit (60°)
Keerme standard	Vk – väliskeere
Elektriühendus	Fikseeritud kaabel või Molex-ühilduv pistik
Signaali ühendus	Kontaktipaar (SPST)
Kaitseklass	IP 40
Kaabli andmed:	
Möödud	3 x 0,75 mm ²
Juhtmete värvid	Sinine, pruun, must
Välisolatsioon	PVC
Pistik	Molex® või ühilduv pistik, 6 klemmi

Tüübikinnituse sertifikaat – ainult ajam: 

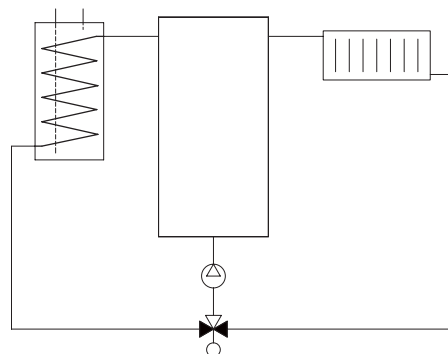
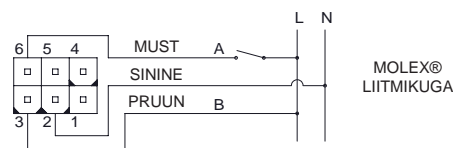
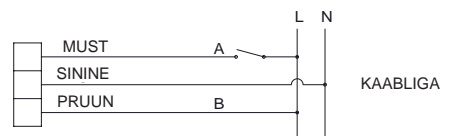
LK 525 MultiZone on motoriseeritud 3-tee tsooniventii sisse / välja juhtimiseks. Tsooniventii on projekteeritud pöördklapiga, mis võimaldab tal taluda suuremat rõhuvahet ja vähendab kinnijäämise riski pärast pikka kasutuspausi. See muudab ventiili eriti sobivaks soojuspumba rakendustes kus võivad olla pikad vaheajad voolusuuna muudatuses soojal ajal. Täiturmootori korpusel on indikaator, mis näitab, milline port on avatud.

Ventiili ei tohi paigaldada mootoriga klapist allpool.

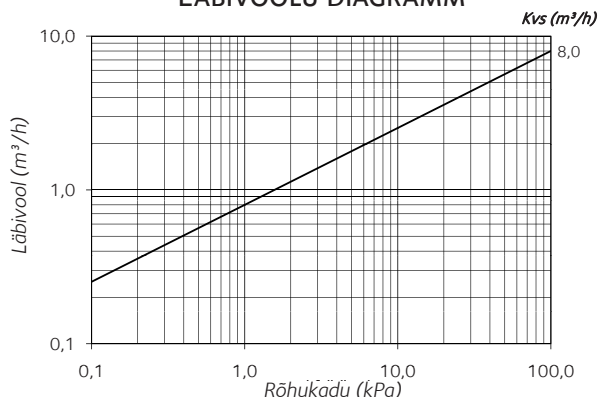
Voolukatkestuse puhul jääb ventiili tema praegusse seisu. Kui toide on välja lülitatud, saab ventiili käsitsi seada keskasendisse, mis jaotab voolu kütte- ja tarbevee ahelate vahel. Eemaldage mootor ja keerake võlli umbes 30° või keerake kuni soe vesi voolab läbi mõlema klapi väljundi. Kui vool taastub, keerake ventiil tagasi algasendisse ja paigaldage mootor.

Pange tähele, et mootorit on võimalik klapi paigaldada ainult ühes asendis.

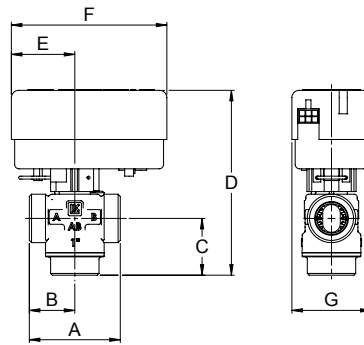
ÜHENDUSKEEM



LÄBIVOOLU DIAGRAMM

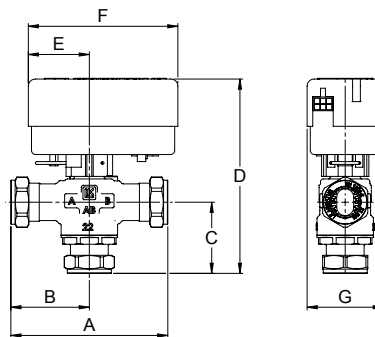


LK 525 3W - VÄLISKEERE



Artikli number	Artikli	Kvs m ³ /h	A mm	B mm	C mm	D mm	E mm	F mm	G mm	Kaal, kg
066106	Ventiil Vk 1"	8,0	62	31	39	127	43	106	54	0,3
066107	Ventiil Vk 1¼"	8,0	74	37	40	128	43	106	54	0,6
066060	EMV 110-M SPST Täiturmootor 230 VAC Molex®-iga									0,3
066061	EMV 110-K SPST Täiturmootori 230 VAC kaabel 1000 mm									0,3
066062	EMV 110-K SPST Täiturmootori 230 VAC kaabel 3000 mm									0,4
066063	EMV 110-M SPST Täiturmootor 24 VAC Molex®-iga									0,3
066083	Kaabel M 3x0,75 L=1000 mm Molex®-iga									0,1

LK 525 3W - SURVELIITMIKEGA



Artikli number	Artikli	Kvs m ³ /h	A mm	B mm	C mm	D mm	E mm	F mm	G mm	Kaal, kg
066108	Ventiil 22 mm	8,0	110	55	50	138	43	106	54	0,4
066109	Ventiil 28 mm	8,0	110	55	54	142	43	106	54	0,6
066060	EMV 110-M SPST Täiturmootor 230 VAC Molex®-iga									0,3
066061	EMV 110-K SPST Täiturmootori 230 VAC kaabel 1000 mm									0,3
066062	EMV 110-K SPST Täiturmootori 230 VAC kaabel 3000 mm									0,4
066063	EMV 110-M SPST Täiturmootor 24 VAC Molex®-iga									0,3
066083	Kaabel M 3x0,75 L=1000 mm Molex®-iga									0,1

LK 525 MultiZone Polar



TEHNILISED ANDMED

Töotemperatuur	Min. -15°C/Max. +80°C (+90°C lühiajaliselt)
Ümbritsev temperatuur	Min. +1°C/Max. +60°C
Max. töö rõhk	1,0 MPa (10 bar)
Max. rõhkude vahe	100 kPa
Leke	< 0,1% Kvs 100 kPa juures
Pöördenurk	60°/360°
Materjal, sisu	Messing EN 12165 CW617N
Materjal, korpus	Messing EN 12164 CW614N
Materjal, klapi	PPS Composite
Kasutatav vedelik	Vesi – Glükooli/Etanool lahus max. 50%
Täiturseade	7 VA, 230 VAC, 50 Hz 7 VA, 24 VAC, 50 Hz
Lülitusaeg	8 sekundit (60°)
Keerme standard	Vk – väliskeere
Elektriühendus	Fikseeritud kaabel või Molex-ühilduv pistik
Signaali ühendus	Kontaktipaar (SPST)
Kaitseklass	IP 40
Kaabli andmed:	
Möödud	3 x 0,75 mm ²
Juhtmete värvid	Sinine, pruun, must
Välisolatsioon	PVC
Pistik	Molex® või ühilduv pistik, 6 klemmi

Tüübikinnituse sertifikaat – ainult ajam: 

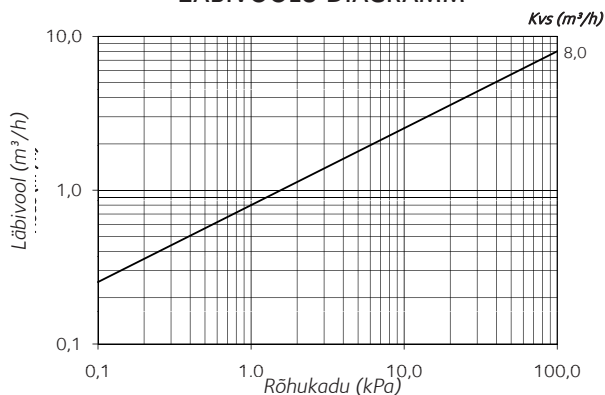
LK 525 MultiZone Polar on motoriseeritud 3-tee tsooniventili sisse / välja juhtimiseks, mõeldud kasutamiseks jahutussüsteemides, kus soojuskandja temperatuur võib minna alla 0 ° C. Ventili ja täiturmootori vahele on paigaldatud plastikust adapterkaitsmaks ajamit kondensatsiooni ja jäätumise eest. Tsooniventil on projekteeritud pöördklapiga, mis võimaldab tal taluda suuremat rõhuvahet ja vähendab kinnijäämise riski pärast pikka kasutuspausi. Täiturmootori korpusel on indikaator, mis näitab, milline port on avatud.

Ventili ei tohi paigaldada mootoriga klapist allpool. Ventil tuleb isoleerida.

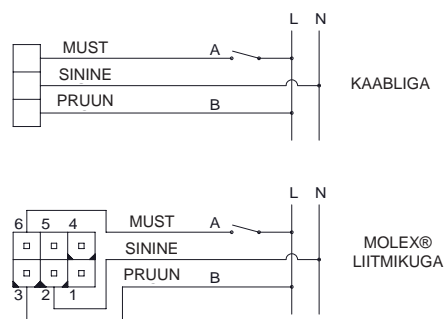
Voolukatkestuse puhul jääb ventili tema praegusse seisusse. Kui toide on välja lülitatud, saab ventili käsitsi seada keskasendisse, mis jaotab voolu kahe ahela vahel. Eemaldage mootor ja keerake võlli umbes 30° või keerake kuni soojuskandja voolab läbi mõlema klapi väljundi. Kui vool taastub, keerake ventil tagasi algasendisse ja paigaldage mootor.

Pange tähele, et mootorit on võimalik klapi paigaldada ainult ühes asendis

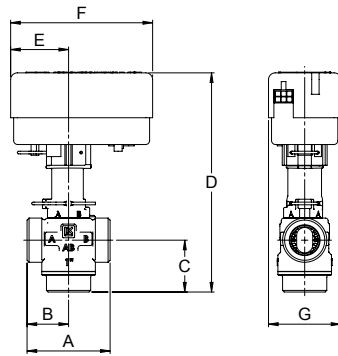
LÄBIVOOLU DIAGRAMM



ÜHENDUSKEEM

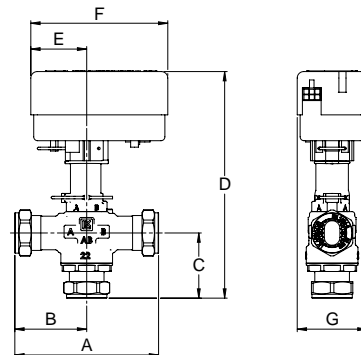


LK 525 POLAR- VÄLISKEERE



Artikli number	Artikli	Kvs m ³ /h	A mm	B mm	C mm	D mm	E mm	F mm	G mm	Kaal, kg
066106	Ventiil Vk 1"	8,0	62	31	39	164	43	106	54	0,3
066107	Ventiil Vk 1¼"	8,0	74	37	40	165	43	106	54	0,6
066177	Adapter									
066060	EMV 110-M SPST Täitur- mootor 230 VAC Molex®-iga									0,3
066061	EMV 110-K SPST Täiturmootori 230 VAC kaabel 1000 mm									0,3
066062	EMV 110-K SPST Täiturmootori 230 VAC kaabel 3000 mm									0,4
066063	EMV 110-M SPST Täitur- mootor 24 VAC Molex®-iga									0,3
066083	Kaabel M 3x0,75 L=1000 mm Molex®-iga									0,1

LK 525 POLAR - SURVELIITMIKEGA



Artikli number	Artikli	Kvs m ³ /h	A mm	B mm	C mm	D mm	E mm	F mm	G mm	Kaal, kg
066108	Ventiil 22 mm	8,0	110	55	50	175	43	106	54	0,4
066109	Ventiil 28 mm	8,0	110	55	54	179	43	106	54	0,6
066177	Adapter									
066060	EMV 110-M SPST Täitur- mootor 230 VAC Molex®-iga									0,3
066061	EMV 110-K SPST Täiturmootori 230 VAC kaabel 1000 mm									0,3
066062	EMV 110-K SPST Täiturmootori 230 VAC kaabel 3000 mm									0,4
066063	EMV 110-M SPST Täitur- mootor 24 VAC Molex®-iga									0,3
066083	Kaabel M 3x0,75 L=1000 mm Molex®-iga									0,1

LK 525 MultiZone Solar



TEHNILISED ANDMED

Töötemperatuur	Min. -15°C/Max. +120°C (+160°C lühiajaliselt)
Ümbritsev temperatuur	Min. +1°C/Max. +60°C
Max. töö rõhk	1,0 MPa (10 bar)
Max. rõhkude vahe	100 kPa
Leke	< 0,5% Kvs 100 kPa juures
Pöördnurk	60°/360°
Materjal, sisu	Messing EN 12165 CW617N
Materjal, korpus	Messing EN 12164 CW614N
Materjal, klapi	PPS Composite
Kasutatav vedelik	Vesi – Glükooli/Etaanool lahus max. 50%
Täiturseade	7 VA, 230 VAC, 50 Hz 7 VA, 24 VAC, 50 Hz
Lülitusaeg	8 sekundit (60°)
Keerme standard	Vk – väliskeere
Elektriühendus	Fikseeritud kaabel või Molex-ühilduv pistik
Signaali ühendus	Kontaktipaar (SPST)
Kaitseklass	IP 40
Kaabli andmed:	
Mõõdud	3 x 0,75 mm ²
Juhtmete värvid	Sinine, pruun, must
Välisolatsioon	PVC
Pistik	Molex® või ühilduv pistik, 6 klemmi

Tüübikinnituse sertifikaat – ainult ajam: 

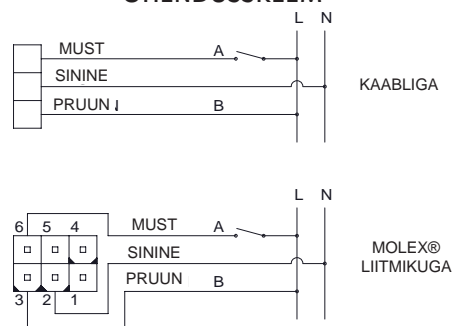
LK 525 MultiZone Solar on motoriseeritud 3-tee tsooniventii sisse / välja juhtimiseks, mõeldud kasutamiseks päikesekütte süsteemides, kus soojuskandja temperatuur võib tõusta väga kõrgeks. Ventii ja täiturmootori vahele on paigaldatud plastikust adapterkaitsmaks ajamit kondensatsiooni ja jäätumise eest. Tsooniventii on projekteeritud pöördklapiga, mis võimaldab tal taluda suuremat rõhuvahet ja vähendab kinnijäämise riski pärast pikka kasutuspausi. Täiturmootori korpusel on indikaator, mis näitab, milline port on avatud.

Ventii ei tohi paigaldada mootoriga klapist allpool.

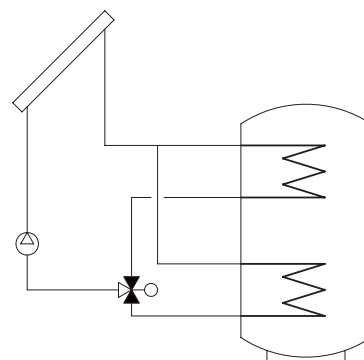
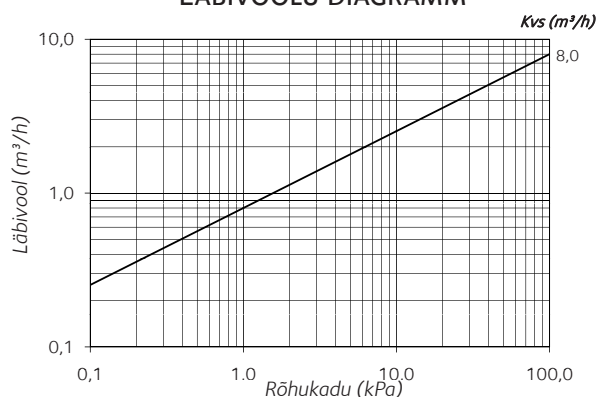
Voolukatkestuse puhul jääb ventii tema praegusse seisusse. Kui toide on välja lülitatud, saab ventii käsitsi seada keskasendisse, mis jaotab voolu kahe ahela vahel. Eemaldage mootor ja keerake võlli umbes 30° või keerake kuni soojuskandja voolab läbi mõlema klapi väljundi. Kui vool taastub, keerake ventii tagasi algasendisse ja paigaldage mootor.

Pange tähele, et mootorit on võimalik klapi paigaldada ainult ühes asendis.

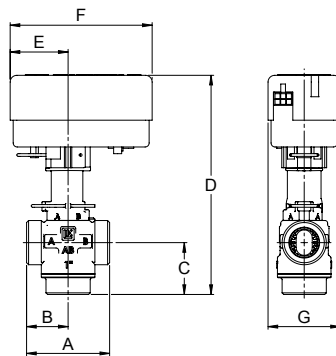
ÜHENDUSKEEM



LÄBIVOOLU DIAGRAMM

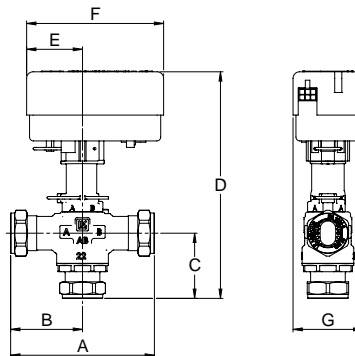


LK 525 SOLAR- VÄLISKEERE



Artikli number	Artikli	Kvs m ³ /h	A mm	B mm	C mm	D mm	E mm	F mm	G mm	Kaal, kg
066106	Ventiil Vk 1"	8,0	62	31	39	164	43	106	54	0,3
066107	Ventiil Vk 1¼"	8,0	74	37	40	165	43	106	54	0,6
066177	Adapter									
066060	EMV 110-M SPST Täitur- mootor 230 VAC Molex®-iga									0,3
066061	EMV 110-K SPST Täiturmootori 230 VAC kaabel 1000 mm									0,3
066062	EMV 110-K SPST Täiturmootori 230 VAC kaabel 3000 mm									0,4
066063	EMV 110-M SPST Täitur- mootor 24 VAC Molex®-iga									0,3
066083	Kaabel M 3x0,75 L=1000 mm Molex®-iga									0,1

LK 525 SOLAR - SURVELIITMIKEGA



Artikli number	Artikli	Kvs m ³ /h	A mm	B mm	C mm	D mm	E mm	F mm	G mm	Kaal, kg
066108	Ventiil 22 mm	8,0	110	55	50	175	43	106	54	0,4
066109	Ventiil 28 mm	8,0	110	55	54	179	43	106	54	0,6
066177	Adapter									
066060	EMV 110-M SPST Täitur- mootor 230 VAC Molex®-iga									0,3
066061	EMV 110-K SPST Täiturmootori 230 VAC kaabel 1000 mm									0,3
066062	EMV 110-K SPST Täiturmootori 230 VAC kaabel 3000 mm									0,4
066063	EMV 110-M SPST Täitur- mootor 24 VAC Molex®-iga									0,3
066083	Kaabel M 3x0,75 L=1000 mm Molex®-iga									0,1





Cerbo

küttesüsteemid • müük • paigaldus • hooldus
tel 442 0222 / 434 1000 • www.cerbos.ee • info@cerbos.ee